

EVOLUTION NO SMOKE  
TELESCOPICO EVOLUTION NO SMOKE  
FLEX EVOLUTION NO SMOKE





Indice  
Index  
Index  
Inhalt  
Indice



**EVOLUTION NO-SMOKE**

PAG. 3

Caratteristiche generali  
Caractéristiques generales  
General features  
Hauptmerkmale  
Características generales

**Nuova articolazione esterna brevettata**

PAG. 5

Nouvelle articulation extérieure  
New external patented articulated joint  
Neuer patentgeschützten Außengelenk  
Nueva articulación exterior

**Caratteristiche Tecniche**

PAG. 10

Caractéristiques techniques  
Technical features  
Technische Daten  
Características técnicas

Tipologie di applicazioni

PAG. 14

Applications  
Anwendungsbereiche  
Tipos de aplicaciones

Accessori - Accessoires

PAG. 16

Optionals - Optional -  
Accesorios

Cappette - Hottes

PAG. 18

Hoods - Hauben - Campanas

**EVOLUTION NO-SMOKE ATEX**

PAG. 20

Caratteristiche generali  
Caractéristiques generales  
General features  
Hauptmerkmale  
Características generales

**TELESCOPICO EVOLUTION NO-SMOKE**

PAG. 24

**FLEX EVOLUTION NO-SMOKE**

PAG. 26





# Evolution no smoke

Evolution No Smoke ø150mm - 4,0 mt. preverniciato  
 Evolution No Smoke ø150mm - 4,0 mt. tole prelaquée  
 Evolution No Smoke ø150mm - 4,0 mt. enamelled painted  
 Evolution No Smoke kunststoffbeschichtet ø150mm - 4,0 mt.  
 Evolution No Smoke ø150mm - 4,0 mt. prerevestido



- Leggero nel movimento
- Souple et léger dans le mouvement

- Light to move
- Extrem leicht bedienbar
- Leve en el movimiento

**(IT) EVOLUTION:** il braccio aspirante autoportante Evolution rappresenta la migliore soluzione tecnica per l'aspirazione dei fumi di saldatura, gas, vapori, aerosol, fumi di olio, polveri, ecc.

**A NORMA DI LEGGE:** l'Evolution è stato progettato e costruito nel pieno rispetto delle normative vigenti relative alla sicurezza sul posto di lavoro e alla evacuazione dei fumi nocivi e delle sostanze inquinanti dall'ambiente di lavoro.

**(FR) EVOLUTION:** le bras aspirant autoportant Evolution no-smoke représente la meilleure solution technique pour l'aspiration des: fumées de soudure, gaz, vapeurs, aérosol, fumées d'huile, poussière etc.

**CONFORMITÉ:** l'Evolution no-smoke a été conçu et construit suivant les normes en vigueur concernant la sécurité sur le poste de travail: évacuation des fumées nocives et des substances polluantes du milieu de travail.

**(ES) EVOLUTION:** el brazo aspirante autosustentador Evolution representa la mejor solución técnica para la aspiración de humos de soldadura, gases, vapores, aerosoles, humos de aceite, polvo, etc.

**A NORMA DE LEY:** Evolution fue proyectado y construido respetando totalmente las normas vigentes referidas a la seguridad en el lugar de trabajo y a la evacuación de humos nocivos y de sustancias contaminantes del ambiente de trabajo.

**(EN) EVOLUTION:** the Evolution no-smoke self-supporting suction arm represents the best technical solution for the suction of welding smoke, gas, vapours, aerosol, oil fumes, dusts, etc.

**COMPLIANCE WITH THE LAW:** l'Evolution no-smoke has been designed and built in full compliance with current laws relating to the safety of the place of work and the removal of hazardous fumes and polluting substances from the working environment.

**(DE) EVOLUTION:** Der selbsttragende Saugarm (Gelenkrohr) ist die beste technische Lösung zur lokalen Absaugung von Schweißrauch, Oelnebel, Aerosolen, Gasen, Dämpfen und Stäuben.

**EVOLUTION NO-SMOKE:** wurde unter Beachtung der bestehenden Richtlinien bezüglich der Sicherheit am Arbeitsplatz und der Beseitigung von Schadstoffen in der Arbeitsumgebung entwickelt und hergestellt.





**(IT) RISPARMI ENERGETICI:**

l'estrazione dei fumi nocivi dagli ambienti di lavoro nella stagione invernale, crea in essi un forte abbassamento di temperatura. L'Evolution No-Smoke rappresenta la soluzione ideale a questo inconveniente in quanto, grazie alla serrandina di regolazione incorporata, è possibile dosare la quantità di aria da aspirare necessaria. È inoltre possibile filtrare l'aria inquinata con appositi filtri forniti come optional e riciclarla quindi nel locale completamente priva di tossicità.

**(FR) ECONOMIE D'ENERGIE:**

l'extraction de l'air pollué pendant la période hivernale, engendre une baisse de température dans les locaux de travail. L'Evolution No-Smoke est la solution idéale à cet inconvénient, grâce au volet de réglage incorporé au bras, qui permet de limiter le débit d'air aspiré. Il est également possible de filtrer l'air (par des filtres fournis en option) et de le recycler dans le local.

**(EN) ENERGY SAVING:**

the extraction of hazardous fumes from the working environment during the Winter months, lowers heavily their temperature. The Evolution No-Smoke source suction arm represents the ideal solution to this drawback as, thanks to the built-in adjustment shutter, it is possible to meter the amount of air to be taken in. It's also possible to filter the polluted air using special optional filters supplied as accessories and recycle it back to the environment completely free of pollutants.

**(DE) ENERGIEEINSPARUNG:**

die Beseitigung von Schadstoffen aus der Arbeitsumgebung mit herkömmlicher Entlüftung zieht ein starkes Absinken der Raumtemperatur in der Winterzeit mit sich. Evolution No-Smoke stellt die Ideallsösung dar; insoweit es möglich wird gezielt nur kleine Luftmengen abzusaugen und diese noch mit der ein-gebauten Drosselklappe zu dosieren. Ferner ergeben die so reduzierten Luftmengen die günstige Gelegenheit durch sinnvollen Einsatz von Filtern die Luft vollkommen gereinigt dem Raum zurückzuführen.

**(ES) AHORROS ENERGETICOS:**

la extracción de humos dañosos por los ambientes de trabajo en la estación invernala, va a crear una disminución de temperatura muy considerable. El Evolution No-Smoke es una solución ideal a este inconveniente como, gracias al cierre de regulación incluido, es posible dosificar la cantidad de aire a aspirar necesario. Es además posible filtrar el aire contaminado con los filtros, que podemos entregar en opción, y recobrarlo en el local totalmente sin tóxicos.







- Nuova articolazione ESTERNA brevettata
- Nouvelle articulation EXTÉRIEURE brevetée
- New EXTERNAL patent articulated joint
- Neuer patentgeschützten Außengelenk
- Nueva articulación EXTERIOR patentada

**(IT)** Punto chiave e caratteristica fondamentale del braccio, é la nuova articolazione esterna che consente, essendo tale, di non ostacolare il passaggio dell'aria e degli agenti inquinanti; infatti, il particolare studio del design del braccio Evolution No-Smoke ci ha permesso di raggiungere un livello di funzionalità concorrenzialmente molto alto.

**RISULTATO: UN PRODOTTO PERFETTO!**

**(FR)** La nouvelle articulation externe constitue le point clé et la caractéristique fondamentale du bras. Grâce à cette configuration l'air et les agents polluants ne sont pas retenus lors de leur passage. L'étude particulière du design du bras Evolution No-Smoke nous a permis d'obtenir un niveau de fonctionnalité optimum.

**RÉSULTAT: UN PRODUIT PARFAIT!**

**(EN)** The key point and main feature of the arm, is the new external articulated joint that allows to not obstruct the air flow and the passage of the polluting substances; infact, the particular study of the Evolution No-Smoke design has permitted us to reach a very high competitive functional quality.

**RESULT: A PERFECT PRODUCT!**

**(DE)** Schlüsselpunkt und Haupteigenschaft des Absaugarmes sind die Außenliegenden Gelenke die die volle freie Querschnitt der Rohre gewährleisten. Damit sind die Strömungsverluste viel niedriger als Systemen mit innenliegendem Gelenken. Der spezielle Entwurf des Gelenkarmes Evolution No-Smoke hat uns zur Erreichung eines äußerst konkurrenzfähigen Funktionsniveaus verholfen.

**ENGEBNIS: EIN PERFEKTES PRODUKT!**

**(ES)** El punto clave y la característica fundamental del brazo es la nueva articulación externa que, gracias a su forma, permite el paso sin obstáculos del aire y de los agentes contaminantes. Un estudio especial del diseño del brazo Evolution No-Smoke nos permitió alcanzar un nivel de funcionalidad muy alto, desde un punto de vista de la competitividad.

**RESULTADO: UN PRODUCTO PERFECTO!**



- La cappetta WINGHOOD grazie alle ali circolari migliora la cattura del fumo del **30%**
- Le hotte WINGHOOD grâce aux ailes circulaires améliore la capture de fumée de **30%**
- The WINGHOOD hood thanks to the circular wings improves smoke capture capacity by **30%**
- Die WINGHOOD Haube dank der runden Flügel Verbessert die Rauchaufnahme um **30%**
- La campana WINGHOOD gracias a las alas circulares mejora la captura de humo en un **30%**





# Evolution no smoke



ANTIPOLLUTION SYSTEMS

## IT PRINCIPIO DI FUNZIONAMENTO:

l'aria inquinata viene aspirata tramite la cappetta snodata, attraverso le tubazioni realizzate in robusta lamiera (zincata, inox, verniciata antigraffio, alluminio), giunge quindi al ventilatore ad alta efficienza o alla tubazione centralizzata dell'impianto e di qui al sistema di filtrazione dell'aria utilizzato nelle specifiche applicazioni. Le tubazioni e la cappetta aspirante dell'Evolution sono raccordate tra loro a mezzo di speciali giunti esterni snodati, da noi brevettati e tubo flessibile ad alta resistenza che consentono un semplice e comodo movimento del braccio.

L'Evolution è inoltre dotato di una ralla che permette una rotazione anche di 360° se montato su supporto predisposto. Il flusso dell'aria inquinata che attraversa il canale di aspirazione creato nel braccio e non viene quindi ostacolato da snodi o articolazioni interne. Data la lunghezza ridotta del tubo flessibile usato nei gomiti ne risultano perdite di carico notevolmente inferiori ad altri sistemi simili presenti sul mercato. Minore perdita di carico significa: inferiore potenza richiesta al ventilatore e quindi risparmio energetico, velocità di attraversamento più bassa e di conseguenza rumorosità più contenuta.

## FR PRINCIPE DE FONCTIONNEMENT:

l'air pollué, aspiré par la hotte articulée, passe dans les tuyaux réalisés en tôle épaisse (galvanisée, inoxydable, peinture antirayures ou aluminium) et arrive ensuite soit au ventilateur haute efficacité, soit au collecteur principal. De là, l'air pollué passe dans le système de filtration adapté. Les tuyaux et la hotte aspirante de l'Evolution no-smoke sont raccordés entre eux par des articulations extérieures spéciales (brevet Coral) et par du flexible haute résistance, ce qui permet une manipulation aisée du bras. De plus, l'Evolution no-smoke est muni d'un rotule qui permet une rotation sur lui-même de 360° si il est installé sur le support adéquat. Etant donné l'absence d'obstacle intérieur (articulation) et la longueur réduite du flexible utilisé dans les coudes, les pertes de charge sont nettement diminuées par rapport à d'autres systèmes similaires présents sur le marché. Faibles pertes de charge entraînent: une puissance absorbée par le ventilateur moins élevée (économie d'énergie), faible vitesse de passage (niveau sonore réduit).





### EN OPERATING PRINCIPLE:

the polluted air is sucked in through the jointed hood and passes through pipes made of sturdy sheet metal (zinc-plated, stainless steel, scratchproof enamelled, aluminum) to the high-efficiency fan or to the system's central piping system, and from here to the filtering unit used in the specific applications. The pipes and the hood of the Evolution no-smoke are coupled together by special external articulated joints that we have patented, and a high resistance flexible pipe which allow easy and convenient movement of the arm. The Evolution no-smoke arm is also equipped with a rotary bearing which enables rotation through even 360° if installed on its special stand. The flow of polluted air that passes through the suction duct created in the arm, is not therefore, hindered by internal joints or articulations. Due to the reduced length of the hose used in the elbows, load losses are far lower than with other similar systems in the market. Less load loss means: lower fan power; hence energy saving; lower air flow speed, hence less noise.

### DE PRINZIP:

Die verunreinigte Luft wird über eine an Gelenken getragene Haube angesaugt, gelangt über Rohre aus robusten Blech (verzinkt, rostfrei, oder korrosions kratzfest lackiert und Aluminium) zu einem wirkungsstarken Ventilator oder zu einer Sammelleitungen einer Zentralanlage und von dieser zu einem Luftfiltersystem geeigneter Art. Die Rohre und die Absaughaube sind miteinander durch äußere Gelenke verbunden. Diese besondere Konstruktion ist patentgeschützt. Die Verbindung der Rohre an den Gelenken bilden Schächte, die eine einfache und leichte Bewegung der Gelenke ermöglichen. Evolution No - Smoke ist außerdem mit einem kugelgelagerten Drehflansch ausgestattet, der eine horizontale Drehung bis zu 360° ermöglicht, zum Beispiel als stehende Ausführung. Durch das System außenliegenden Gelenke ist der volle freie Querschnitt der Rohre erhalten. Dadurch und durch die kurzgehaltenen flexible Schlauchstücke an der Kniestücken sind die Strömungsverluste weitaus geringer als bei anderen auf dem Markt befindlichen Systemen. Außerdem lassen sich die außenliegenden Gelenke leicht einstellen und verschmutzen nicht. Niedrige Strömungsverluste, das bedeutet: geringerer Leistungsbedarf des Ventilators und damit Energieeinsparung, niedrigere Geschwindigkeit und folglich geringere Geräusche.

### ES PRINCIPIO DE FUNCIONAMIENTO:

el aire contaminado se aspira mediante la campana articulada, pasa por las tuberías de chapa robusta (galvanizada, de acero inoxidable, pintada a prueba de rayas, de aluminio), llega hasta el ventilador de alta eficiencia o hasta la tubería centralizada de la instalación y, desde aquí, va al sistema de filtración del aire utilizado en las aplicaciones específicas. Las tuberías y la campana aspirante de Evolution están empalmadas entre sí mediante uniones externas articuladas especiales, patentadas por nosotros y con tubo flexible de alta resistencia, que permiten un sencillo y cómodo movimiento del brazo. Evolution también está dotado de una chumacera que le permite girar a 360° si se monta sobre un soporte adaptado. Por lo tanto, el flujo de aire contaminado que atraviesa el canal de aspiración creado en el brazo no se ve obstaculizado por articulaciones ni por uniones articuladas internas. Debido a la reducida longitud del tubo flexible usado en los codos, las pérdidas de carga son notablemente inferiores a las de otros sistemas similares presentes en el mercado. Menor pérdida de carga significa: inferior potencia exigida al ventilador y, por ende, ahorro energético, reducción de la velocidad de cruce y poco ruido.





- Impianto centralizzato con bracci EVOLUTION NO-SMOKE
- Installation centralisée avec bras EVOLUTION NO-SMOKE
- Central suction system with EVOLUTION NO-SMOKE arms
- Zentralanlagen mit Absaugarm EVOLUTION NO-SMOKE
- Sistema centralizado con brazos EVOLUTION NO-SMOKE



**Evolution**  
no smoke



- 1**
- Bracci Evolution No-Smoke collegati a tubazione
  - Bras Evolution No-Smoke raccordés à la tuyauterie
  - Evolution No-Smoke arms connected to pipeline
  - Absaugarme Evolution No-Smoke an die Rohrleitung montiert
  - Brazos Evolution No-Smoke conectados a tubería

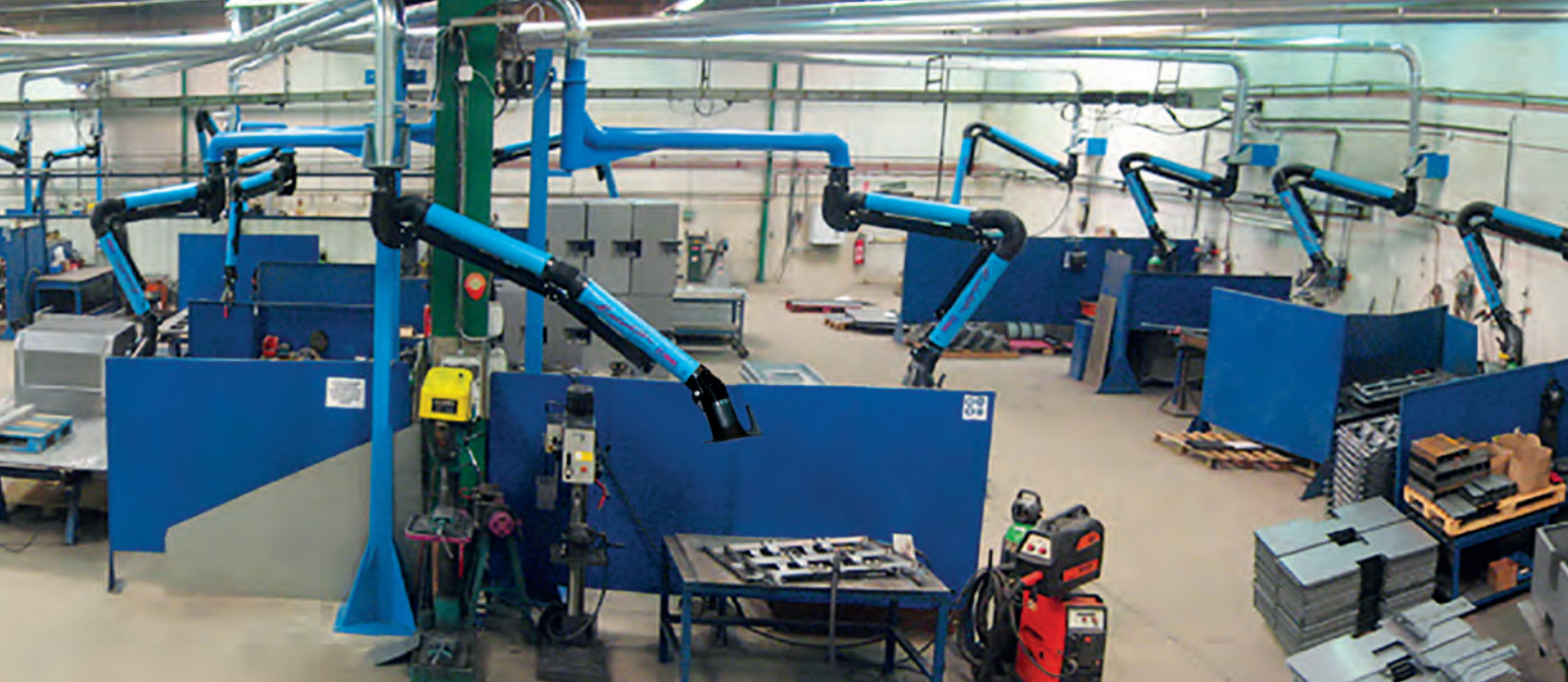
- 2**
- IPERJET DF**
- Filtro a cartucce
  - Filtre a cartouches
  - Cartridge filter
  - Gerät mit Filterpatronen
  - Filtro de cartuchos

- 3**
- Sistema di controllo ad inverter modello AHead per funzionamento filtro dal **30 al 100 %** di contemporanea aspirazione.
  - Système de contrôle avec variateur modèle Ahead pour un fonctionnement entre **30 et 100 %** de simultanéité de l'aspiration.
  - AHead model inverter control system for filter operation from **30 to 100 %** of simultaneous extraction.
  - AHead-Modell-Wechselrichter-Steuersystem für Filterbetrieb von **30 bis 100 %** der gleichzeitigen Absaugung.
  - Sistema de control de inductor modelo AHead para operación del filtro del **30 al 100 %** de extracción simultánea.

industry 4.0 system







(IT)

La **CORAL** ricerca costantemente soluzioni per salvaguardare le condizioni di salute del lavoratore sul posto di lavoro e di conseguenza la qualità e la produttività. È ormai nota a tutti la crescente necessità di salvaguardare l'ambiente di lavoro e di garantire l'assoluta sicurezza dell'operatore. Da sempre la **CORAL** lavora in questa direzione progettando e sviluppando prodotti in continua evoluzione.

(FR)

**CORAL** est en permanence à la recherche de solutions afin d'améliorer les conditions de travail des opérateurs. Ceci permet d'améliorer la qualité et la productivité du poste de travail. Tout le monde a enfin pris conscience de la nécessité croissante d'améliorer les conditions de travail et de garantir au maximum la protection de l'opérateur. Depuis toujours **CORAL** oeuvre dans cette direction en créant et en développant des produits et en faisant évoluer en permanence les autres.

(EN)

**CORAL** is constantly searching for solutions to improve the health conditions of the worker in his workplace and consequently also the quality and the productivity. It is clear to everybody the always increasing necessity to safeguard the working environment and to guarantee the total security of the worker. Since long time **CORAL** works in this direction, studying and developing products in continuous evolution.

(DE)

**CORAL** sucht ständig Lösungen, die die Arbeitsbedingungen verbessern mit folgender Steigerung der Qualität und Produktion. Die Notwendigkeit, die Arbeitsplatzbedingungen zu schützen und die absolute Sicherheit der Arbeitern zu gewährleisten, ist allgemein bekannt. Fa. **CORAL** war schon immer in dieser Richtung tätig, mit Entwicklung neuer Produkten, immer besser und Anspruchsvoller.

(ES)

**CORAL** realiza una constante búsqueda de soluciones para optimizar las condiciones de salud del operario en el lugar de trabajo, mejorando de esta manera la calidad y la productividad. Se sabe muy bien que cada vez es más importante proteger el ambiente de trabajo y garantizar la absoluta seguridad del operario. Desde siempre **CORAL** trabaja en este sentido, proyectando y desarrollando productos en continua evolución.





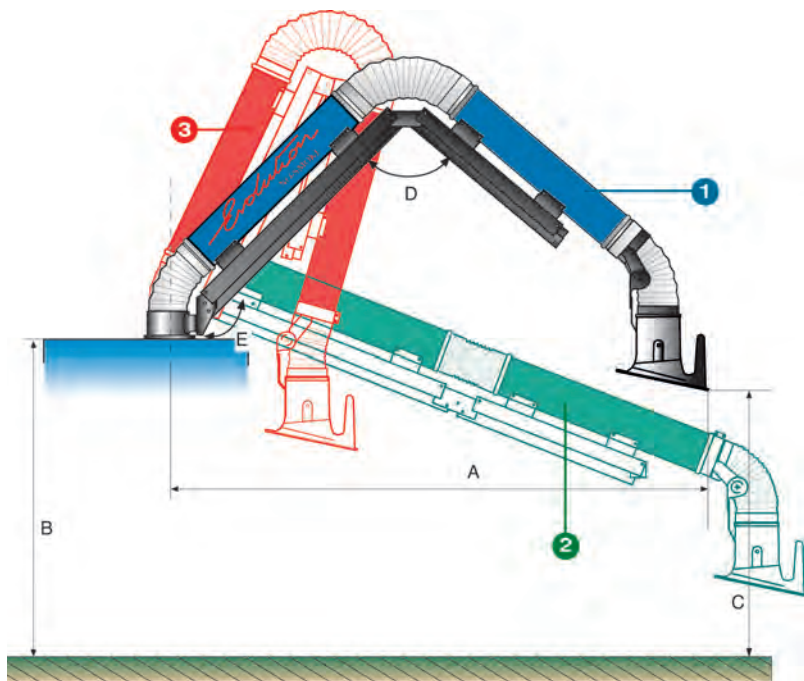
- CARATTERISTICHE TECNICHE
- CARACTÉRISTIQUES TECHNIQUES
- TECHNICAL FEATURES
- TECHNISCHE DATEN
- CARACTERÍSTICAS TÉCNICAS

# Evolution no smoke



VERSIONE A CARRELLO - VERSION POUR FILTRE MOBILE - TRAILER MOUNTED VERSION  
 STEHENDE AUSFÜHRUNG - VERSIÓN SOBRE RUEDAS

Mod. Evolution no smoke - Evolution no smoke Atex



- 1** Posizione lavoro - Position de travail  
Workposition - Arbeitsstellung  
Posición de trabajo
- 2** Braccio aperto - Bras ouvert  
Open arm - Geöffneter Arm  
Brazo abierto
- 3** Braccio chiuso - Bras fermé  
Closed arm - Geschloßener Arm  
Brazo cerrado

TABELLA TECNICA - TABLEAU TECHNIQUE - TECHNICAL FEATURES - TECHNISCHE AUFSTELLUNG - TABLA TÉCNICA

	mm	Ø 100	Ø 100	Ø 125	Ø 125	Ø 150	Ø 150	Ø 180	Ø 180	Ø 200
	mt.	2,1	2,7	3,0	4,0	3,0	4,0	3,0	4,0	3,0
Posizione lavoro	A	1420	2000	2200	3300	2300	2000	2175	1550	1700
Position de travail	B	*	*	*	*	*	*	*	*	*
Workposition	C	*	*	*	*	*	*	*	*	*
Arbeitsstellung	D	110°	110°	110°	110°	110°	55°	110°	130°	75°
Posición de trabajo	E	140°	125°	125°	125°	125°	145°	125°	100°	125°
Braccio aperto	A	1640	2300	2500	3700	2600	3800	2490	3600	2470
Bras ouvert	B	*	*	*	*	*	*	*	*	*
Open arm	C	*	*	*	*	*	*	*	*	*
Geöffneter Arm	D	180°	180°	180°	180°	180°	180°	180°	180°	180°
Brazo abierto	E	90°	90°	90°	90°	90°	90°	90°	90°	90°
Braccio chiuso	A	400	370	580	604	640	600	526	550	710
Bras fermé	B	*	*	*	*	*	*	*	*	*
Closed arm	C	*	*	*	*	*	*	*	*	*
Geschloßener Arm	D	0°	0°	0°	0°	0°	0°	0°	0°	0°
Brazo cerrado	E	180°	180°	180°	180°	180°	180°	180°	180°	180°

Tutti i dati sono espressi in mm. - Toutes les données sont en mm. - Alla data are indicated in mm. - Die abmessungen sind in mm. angegeben - Todos los datos estan expresados en mm

\* Dipende dall'applicazione - Selon l'application - According to use - Gemäß Anwendung - Segun el empleo



VERSIONE A MURO - VERSION MURALE - WALL MOUNTED VERSION  
HÄNGENDE AUSFÜHRUNG - VERSIÓN MURAL

Mod. Evolution no smoke - Evolution no smoke Atex

AREE COPERTE - ZONES COUVERTES - COVERED AREAS - ERFABTE FLÄCHEN - ÁREAS CUBIERTAS

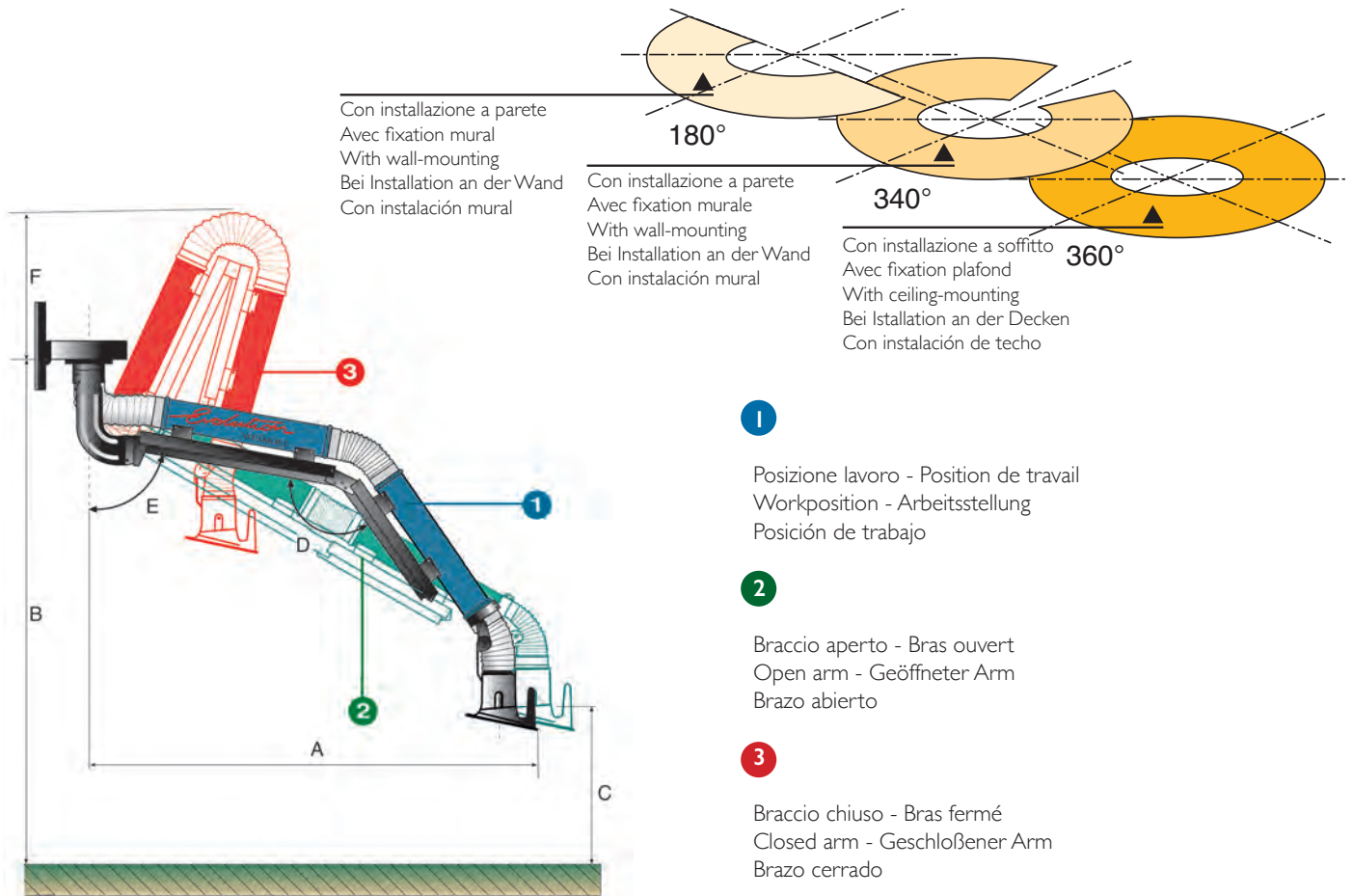
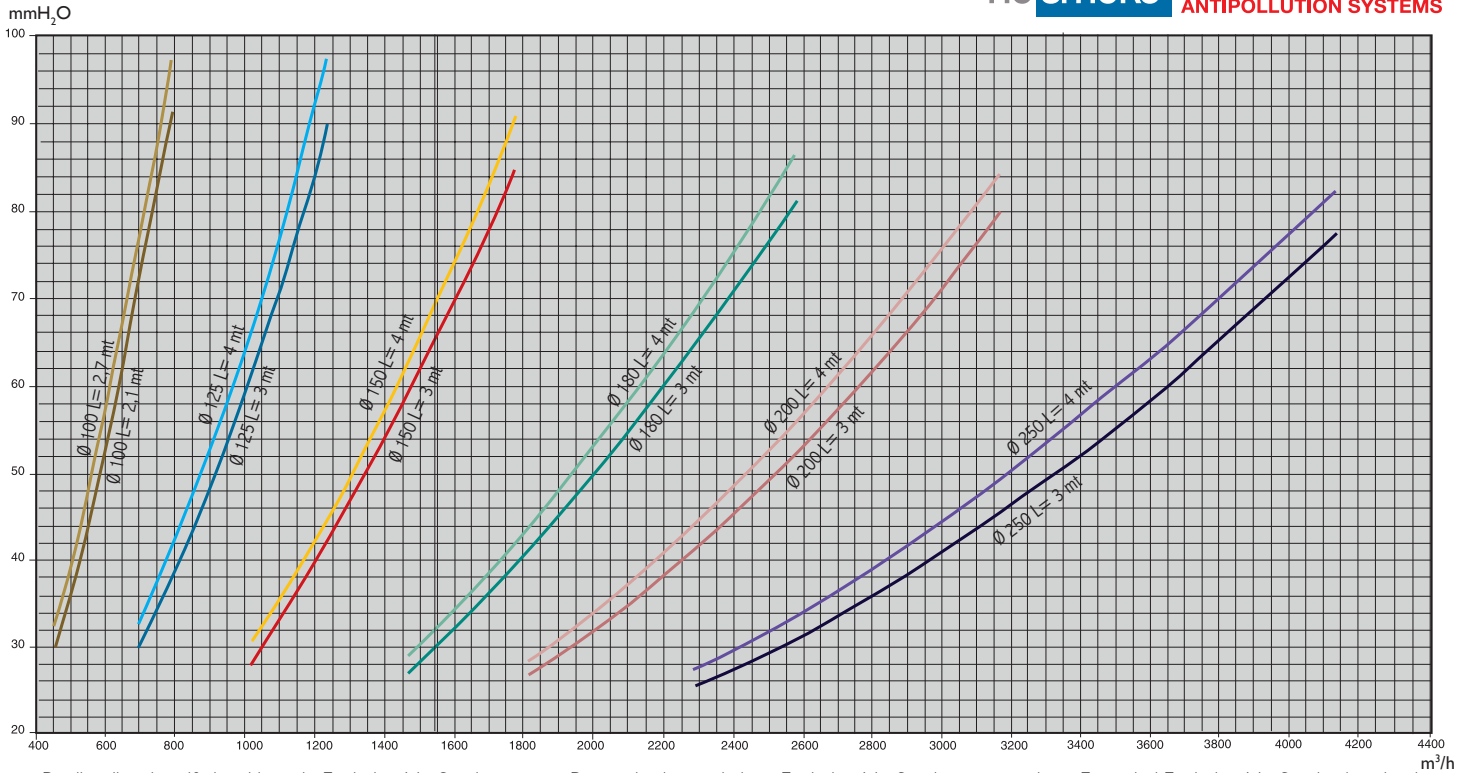


TABELLA TECNICA - TABLEAU TECHNIQUE - TECHNICAL FEATURES - TECHNISCHE AUFSTELLUNG - TABLA TÉCNICA

	mm	Ø 100	Ø 125	Ø 125	Ø 150	Ø 150	Ø 180	Ø 180	Ø 200	Ø 200	Ø 250	Ø 250
	mt.	2,7	3,0	4,0	3,0	4,0	3,0	4,0	3,0	4,0	3,0	4,0
Posizione lavoro Position de travail Workposition Arbeitsstellung Posición de trabajo	A	2200	2400	3300	2450	3300	2050	3115	2365	3200	2450	3280
	B	3000	3000	3000	3000	3000	3000	3000	3000	3000	3000	3000
	C	1500	2200	1300	1400	2000	1700	1300	1200	1400	1200	1400
	D	110°	110°	120°	145°	110°	90°	115°	140°	115°	140°	115°
	E	100°	130°	100°	80°	120°	120°	105°	80°	105°	80°	105°
Braccio aperto Bras ouvert Open arm Geöffneter Arm Brazo abierto	A	2200	2600	3600	2800	3600	2600	3720	2600	3730	3000	4000
	B	3000	3000	3000	3000	3000	3000	3000	3000	3000	3000	3000
	C	1200	2200	2000	2300	1500	2250	2250	2200	2230	2200	2230
	D	145°	180°	180°	180°	150°	180°	180°	180°	180°	180°	180°
	E	78°	90°	90°	90°	90°	90°	90°	90°	90°	90°	90°
Braccio chiuso Bras fermé Closed arm Geschloßener Arm Brazo cerrado	A	600	780	962	900	1000	580	800	800	1000	1000	1200
	B	3000	3000	3000	3000	3000	3000	3000	3000	3000	3000	3000
	C	2100	2000	2200	2100	2100	1900	2050	1970	2000	1970	2000
	D	10°	5°	10°	10°	10°	0°	5°	10°	10°	10°	10°
	E	155°	165°	150°	150°	150°	150°	160°	150°	155°	150°	150°
	F	400	800	800	1350	850	1400	880	1430	900	950	1500

Tutti i dati sono espressi in mm. - Toutes les données sont en mm. - Alla data are indicated in mm. - Die abmessungen sind in mm. angegeben - Todos los datos estan expresados en mm





Perdite di carico riferite al braccio Evolution No-Smoke esteso - Pertes de charge du bras Evolution No-Smoke en extension - Extended Evolution No-Smoke Arm load losses - Druckverluste des Absaugarmes Mod. Evolution No-Smoke in gestreckter Stellung - Pérdidas de carga referidas al brazo Evolution No-Smoke extendido

**NO SMOKE Ventilatori - Ventilateurs Fans - Ventilatoren - Ventilador**

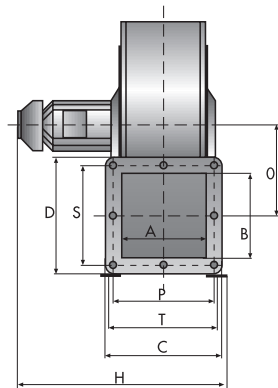
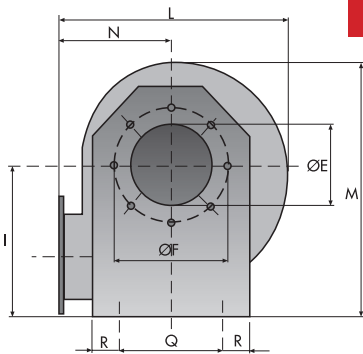


TABELLA TECNICA - TABLEAU TECHNIQUE  
TECHNICAL FEATURES - TECHNISCHE AUFSTELLUNG  
TABLA TÉCNICA

	A	B	C	D	Ø E	Ø F	H	I	L	M	N	O	P	Q	R	S	T	dB(A)
HP 0,5 / Ø 100	140	185	200	245	105	150	392	242	351	409	182	114	170	170	52	215	183	73
HP 0,75 / Ø 125 - Ø 150	140	185	200	245	162	216	392	242	351	409	182	114	17	170	52	215	183	75
HP 1 / Ø 150	160	160	220	220	152	216	432	287	429	477	212	162	190	198	53	190	204	80
HP 1,5 / Ø 150	160	160	220	220	152	216	432	287	429	477	212	162	190	198	53	190	204	81
HP 2 / Ø 150	180	180	240	240	153	216	502	378	535	619	257	227	210	278	48	210	223	82
HP 2 / Ø 180 - Ø 200	200	200	260	260	205	268	522	412	601	685	286	258	230	320	47	230	243	82
HP 3 / Ø 150	180	180	240	240	153	216	502	378	535	619	257	227	210	278	48	210	223	84
HP 3 / Ø 180 - Ø 200	200	200	260	260	205	268	522	412	601	685	286	258	230	320	47	230	243	84

Tutti i dati sono espressi in mm. - Tous les données sont exprimés en mm. - Alla data are indicated in mm. - Die abmessungen sind in mm. angegeben - Todos los datos están expresados en mm

	Ø 100 mm 2,1 mt	Ø 100 mm 2,7 mt	Ø 125 mm 3,0 mt	Ø 125 mm 4,0 mt	Ø 150 mm 3,0 mt	Ø 150 mm 4,0 mt	Ø 180 mm 3,0 mt	Ø 180 mm 4,0 mt	Ø 200 mm 3,0 mt	Ø 200 mm 4,0 mt
HP 0,5	604	590								
HP 0,75			1100	1050						
HP 1			1250	1150	1700	1630				
HP 1,5					1800	1760	2100	2000		
HP 2					1900	1850	2000	1900	2500	2450
HP 3							2300	2050	3000	2850

Tutti i dati sono espressi in m³/h. - Tous les données sont exprimés en m³/h. - Alla data are indicated in m³/h. - Die abmessungen sind in m³/h. angegeben - Todos los datos están expresados en m³/h





## BIAXE STANDARD



- Snodo di serie Ø150 mm
- Articulation standard Ø150 mm
- Supplied joint Ø150 mm
- Seriengelenk Ø150 mm
- Articulación de serie Ø150 mm

### OPTIONAL

Prinvestito grigio  
 Toile prélaquée gris clair  
 Enamelled light grey  
 Kunststoffbeschichtet hellgrau  
 Previamente revestido gris claro  
 Prinvestito azzurro  
 Toile prélaquée bleu  
 Enamelled blue  
 Kunststoffbeschichtet hellblau  
 Previamente revestido azul claro

  
**Cart  
mounted  
version**

  
**Wall  
mounted  
version**

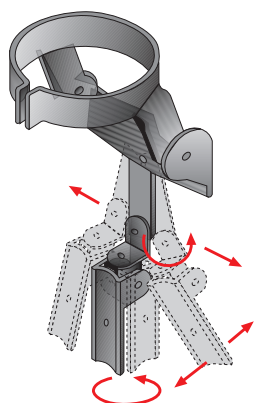
Prinvestito nero  
 Toile prélaquée noir  
 Enamelled black  
 Kunststoffbeschichtet schwarz  
 Previamente revestido negro  
 Alluminio  
 Aluminium  
 Aluminium  
 Aluminium  
 Aluminium  
 Inox



## TRIAXE OPTIONAL



- Snodo **TRIAXE** per cappetta Ø150 mm (optional)
- Articulation **TRIAXE** pour hotte Ø150 mm (optional)
- **TRIAXE** joint for hood Ø150 mm (optional)
- Gelenk **TRIAXE** für Haube Ø150 mm (optional)
- Articulación **TRIAXE** para campana Ø150 mm (opcional)



Il nuovo snodo **TRIAXE** <sup>(IT)</sup> permette una maggiore mobilità della cappetta.

La nouvelle articulation **TRIAXE** <sup>(FR)</sup> permet une plus grande mobilité de la hotte.

The new **TRIAXE** <sup>(EN)</sup> joint allows a greater mobility of the hood.

Das neue Gelenk **TRIAXE** <sup>(DE)</sup> verhilft der Abzugshaube zu einer größeren Beweglichkeit.

La nueva articulación **TRIAXE** <sup>(ES)</sup> permite una mayor movilidad de la campana.



- TIPOLOGIE DI APPLICAZIONI
- APPLICATIONS
- APPLICATIONS
- ANWENDUNGSBEREICHE
- TIPO DE APLICACIONES

Evolution  
no smoke



\* OPTIONAL



- ▲ Evolution No Smoke ø150mm - 4,0 mt. preverniciato con ventilatore\*
- Evolution No Smoke ø150mm - 4,0 mt. tole prelaquée avec ventilateur\*
- Evolution No Smoke ø150mm - 4,0 mt. enamelled painted with fan\*
- Evolution No Smoke kunststoffbeschichtet ø150mm - 4,0 mt. mit ventilator\*
- Evolution No Smoke ø150mm - 4,0 mt. preresvestido con ventilador\*



- ▲ Evolution No-Smoke con mensola a muro\*
- Evolution No-Smoke avec console murale\*
- Evolution No-Smoke with wall support\*
- Evolution No-Smoke mit Wandkonsole\*
- Evolution No-Smoke con repisa mural\*



- ▲ Evolution No Smoke ø150mm - 3,0 mt. preverniciato versione a carrello
- Evolution No Smoke ø150mm - 3,0 mt. tole prelaquée pour filtres mobiles
- Evolution No Smoke ø150mm - 3,0 mt. enamelled painted trailer mounted version
- Evolution No Smoke kunststoffbeschichtet ø150mm - 3,0 mt. stehende Ausführung
- Evolution No Smoke ø150mm - 3,0 mt. preresvestido versión sobre ruedas



- ▲ Evolution No-Smoke con "BANDIERA"\*: possibilità di raggiungere lunghezze fino a 8,5 mt. ●
- Evolution No-Smoke avec "BANDIERA"\*: possibilité de joindre 8,5 mt. ●
- Evolution No-Smoke whit "BANDIERA"\*: possibility to reach the length of 8,5 mts. ●
- Evolution No-Smoke mit "BANDIERA"\*: Gesamtlänge bis 8,5 m. ●
- Evolution No-Smoke con "BANDIERA"\*: posibilidad de alcanzar una longitud de 8,5 m. ●

- Evolution ø100mm - 2,1 mt. preverniciato per montaggio a banco
- Evolution ø100mm - 2,1 mt. tole prelaquée pour montage sur banc
- Evolution ø100mm - 2,1 mt. enamelled painted for bench top mounting
- Evolution kunststoffbeschichtet ø100mm - 2,1 mt. für bankmontage
- Evolution ø100mm - 2,1 mt. preresvestido para montaje en banco



- ▲ Evolution No Smoke con sostegno a soffitto\*
- Evolution No Smoke avec support à plafond\*
- Evolution No Smoke with roof mounting bracket\*
- Evolution No Smoke mit Deckkonsole\*
- Evolution No Smoke con soporte de techo\*





- Evolution No Smoke con **BLINDAIR\***
- Evolution No Smoke avec **BLINDAIR\***
- Evolution No Smoke with **BLINDAIR** pipe\*
- Evolution No Smoke mit **BLINDAIR\***
- Evolution No Smoke con **BLINDAIR\***



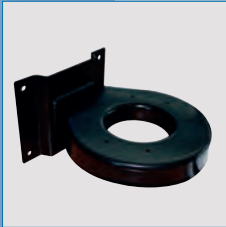
- Evolution No-Smoke con sostegno a colonna\* (per 1 o 2 bracci)
- Evolution No-Smoke avec support colonne\* (pour 1-2 bras)
- Evolution No-Smoke with column support\* (for 1-2 arms)
- Evolution No-Smoke mit Säulenräger\* (für 1 bis 2 Arme)
- Evolution No-Smoke con soporte de columna\* (para 1 o 2 brazos)



# Evolution no smoke

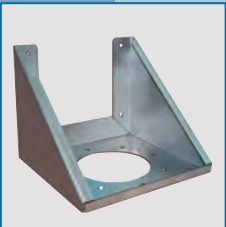


OPTIONAL



- Mensola a muro per un Evolution No-Smoke.
- Support mural pour 1 bras Evolution.
- Wall support for 1 pc Evolution arm.
- Wandkonsole für 1 Arm Evolution.
- Repisa mural para un Evolution No-Smoke.

OPTIONAL



- Mensola INOX a muro per un Evolution No-Smoke.
- Support mural INOX pour 1 bras Evolution.
- Stainless steel wall support for 1 pc Evolution arm.
- Wandkonsole INOX für 1 Arm Evolution.
- Repisa mural INOX para un Evolution No-Smoke.

OPTIONAL



- Elettroventilatore serie NO SMOKE senza cuscinetto rotante.
- Motoventilateur serie NO SMOKE sans rotule pour fixation de bras.
- NO SMOKE fans without rotary bearing.
- Elektroventilator Mod. NO SMOKE ohne Drehflansch.
- Electroventilador serie NO SMOKE sin rodamiento.

OPTIONAL



- Mensola a muro per un elettroventilatore.
- Support mural pour 1 motoventilateur.
- Wall support for 1 pc fan.
- Wandkonsole für 1 Elektroventilator.
- Repisa mural para un electro-ventilador.

OPTIONAL



- "RAC" Raccordi lisci per ventilatori NO SMOKE.
- "RAC" pièces de raccordement à bords lisses pour motoventilateurs NO SMOKE.
- "RAC" connection smooth outlet for NO SMOKE fans.
- "RAC" Verbindungsstücke zur Schlauchanschluß für Ventilator NO SMOKE.
- "RAC" Racores lisos para ventiladores NO SMOKE.

OPTIONAL



- Canalizzazione varia.
- Tuyauteries.
- Various ductings.
- Verzinkte Rohrleitung.
- Conductos varios.







OPTIONAL

- Sostegno a colonna per uno o due elettroventilatori NO SMOKE.
- Set tubazione di espulsione aria per ventilatore e braccio composto da: 1 raccordo quadro - tondo, 1 curva 90°, 1 tubo diritto L=1000, 2 collari.
- Quadro comando luce cappa 24 V/20W e ventilatore braccio.
- Quadro comando ventilatore e avviamento via radio da braccio & modulo trasmettitore radio acceso/spento.
- Sniffer elettrico per ventilatore

OPTIONAL

- Support colonne pour 1 ou 2 motoventilateurs NO SMOKE.
- Lot de tuyauterie refoulement d'air pour motoventilateur et bras composé d'un raccord rond/carré, 1 coude 90°, 1 tuyau droit L/1000 mm, 2 colliers.
- Armoire électrique de gestion de l'éclairage 24V/20W et du motoventilateur bras.
- Armoire électrique de commande pour le motoventilateur et mise en marche par télécommande a partir du bras & module émetteur télécommande sur/off.
- Renifleur électrique pour ventilateur.

OPTIONAL

- Column support for 1 or 2 NO SMOKE fans.
- Set of pipes for air outlet for arm and fan composed by: 1 pc. square to round connection, 1 pc. 90° bend, 1 pc. straight pipe L=1000 mm, 2 pc. collars.
- Control board for hood light 24V/20W and fan motor arm.
- Fan control board and radio remote start from arm & radio transmitter unit on/off.
- Electric sniffer for fan.

OPTIONAL

- Säulenträger für 1 oder 2 Elektroventilatoren.
- Verbindungselemente für Ausblas des Ventilators . Bestehend aus 1 Verbindungsstück, 1 Bogen 90°, gerade Rohr L=1000 mm, 2 Rohrschellen (Schrauben und Schraubenmutter nicht enthalten).
- Elektrische Schalttafel mit Schaltung für Haube 24V/20Watt und Ventilator.
- Ventilatorstart über Funkverbindung vom Absaugarm zu Schaltkasten & modul Funktransmitter Ein / Aus.
- Elektrischer Schnüffler für Lüfter.

OPTIONAL

- Soporte de columna para 1 o 2 electroventiladores NO SMOKE.
- Juego de tuberías de expulsión de aire para ventilador y brazo formado por un racor cuadrado - redondo, 1 curva 90°, 1 tubo recto L=1000, 2 abrazaderas.
- Tablero de control luz campana 24V/20W y ventilador brazo.
- Armario de comando ventilador y encendido via radio desde el brazo & modulo transmisor radio encendido/apagado.
- Sniffer eléctrico para ventilador.





- CAPPETTE
- HOTTE
- HOODS
- HAUBE
- CAMPANAS

**Evolution**  
no smoke



STANDARD



- Cappetta in plastica WINGHOOD con serranda di regolazione per Ø150 mm.
- Hotte en plastique WINGHOOD avec amortisseur de régulation pour Ø150 mm.
- Plastic hood model WINGHOOD including setting damper for Ø150 mm.
- Haube aus Kunststoff WINGHOOD für Ø150 mm inklusive Regulierklappe.
- Campana de plástico WINGHOOD para Ø150 mm incluye de serie una compuerta de regulación.

STANDARD



- Cappetta in alluminio per Ø 100/180/200/250 mm.
- Hotte en aluminium pour Ø 100/180/200/250 mm.
- Aluminum hood for Ø 100/180/200/250 mm.
- Haube aus Aluminium für Ø 100/180/200/250 mm.
- Campana de aluminio para Ø 100/180/200/250 mm.

OPTIONAL



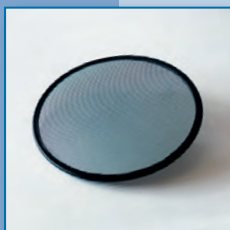
- Cappetta in metallo verniciata per Ø125 mm (Ø150 mm su richiesta).
- Hotte en metal peint pour Ø125 mm (sur demande Ø150 mm).
- Enamelled metal hood Ø125 mm (only on request Ø150 mm).
- Haube aus Blech Ø125 mm (Ø150 mm auf Anfrage).
- Campana de metal pintado para Ø125 mm (Ø150 mm a petición).

OPTIONAL



- Cappetta in inox per Ø 100/125/150 mm.
- Hotte en inox pour Ø 100/125/150 mm.
- Stainless steel hood for Ø 100/125/150 mm.
- Haube aus Edelstahl für Ø 100/125/150 mm.
- Campana de acero inoxidable para Ø 100/125/150 mm.

OPTIONAL



- Kit retina ferma scintilla per cappetta in plastica WINGHOOD Ø 150 mm completo di retina, e guarnizione.
- Kit grille pare étincelle pour hotte en plastique WINGHOOD Ø 150 mm équipé de sa grille et du joint d'étanchéité.
- Sparks stop net kit for plastic hood WINGHOOD Ø 150 mm complete with net and gasket.
- Bausatz Funkenschutznetz mit Dichtung für Absaughaube WINGHOOD Ø150 mm.
- Kit red prevenció de chispas para campana de plástico WINGHOOD Ø150 mm.

OPTIONAL



- Kit luce per cappetta in plastica WINGHOOD Ø 150 mm completa di lampada led 12V. 2W., trasformatore, carter di protezione e interruttore.
- Kit lumière pour hotte en plastique WINGHOOD Ø 150 mm avec lampe led 12V. 2W., transformateur de courant, carter de protection, interrupteur.
- Light kit for plastic hood WINGHOOD Ø 150 mm complete with: led lamp 12V. 2W., current transformer, lamp carter, switch.
- Beleuchtungssatz für Kunststoffhaube WINGHOOD Ø 150 mm komplett mit LED-lampe 12V. 2W., Stromwandler, Lampenschutz, Schalter.
- Juego luz para campana de plástico WINGHOOD Ø 150 mm con lámpara led 12V. 2W. transformador de corriente, cárter de protección e interruptor.



OPTIONAL



- Kit luce per cappetta in plastica WINGHOOD Ø 150 mm completa di lampada led 12V. 2W., trasformatore, interruttore e retina.
- Kit lumière pour hotte en plastique WINGHOOD Ø 150 mm avec lampe led 12V. 2W., transformateur de courant, interrupteur et grille.
- Light kit for plastic hood WINGHOOD Ø 150 mm complete with: led lamp 12V. 2W., current transformer, switch and net.
- Beleuchtungssatz für Kunststoffhaube WINGHOOD Ø 150 mm komplett mit LED-lampe 12V. 2W., Stromwandler, Schalter und Netz.
- Juego luz para campana de plástico WINGHOOD ø 150 mm con lámpara led 12V. 2W., transformador de corriente, interruptor e red.

OPTIONAL



- Cappetta in plastica WINGHOOD per Ø 150 mm completa di lampada led 12V. 2W., trasformatore, interruttore e retina.
- Kit lumière pour hotte en plastique WINGHOOD pour Ø 150 mm avec lampe led 12V. 2W., transformateur de courant, interrupteur et grille.
- Light kit for plastic hood WINGHOOD for Ø 150 mm complete with: led lamp 12V. 2W., current transformer, switch and net.
- Beleuchtungssatz für Kunststoffhaube WINGHOOD für Ø 150 mm komplett mit LED-lampe 12V. 2W., Stromwandler, Schalter und Netz.
- Juego luz para campana de plástico WINGHOOD para ø 150 mm con lámpara led 12V. 2W., transformador de corriente, interruptor.

OPTIONAL



- Kit luce per cappetta in alluminio Ø 200 completa di lampada led 12V. 2W., portalampada, retina ferma scintille e interruttore.
- Kit éclairage pour hotte en aluminium Ø 200 mm équipé de lampe led 12V. 2W., porte lampe, grille pare étincelle, interrupteur.
- Light kit for aluminum hood Ø 200 mm complete with: led lamp 12V. 2W., lamp support, sparks stop net, switch.
- Beleuchtungssatz für Aluminium-Haube Ø 200 mm komplett mit LED-lampe 12V. 2W., Lampenhalter, Funkenschutz gitter, Schalter.
- Juego luz para campana de aluminio ø200 mm con lámpara led 12V. 2W., portalámparas, reticulado anti-chispas e interruptor.

OPTIONAL



- Cappetta in alluminio per Ø200 mm completa di Kit luce 12 V. 2W. e retina fermascintille.
- Hotte en aluminium pour Ø200 mm équipée de Kit lumière 12 V. 2W. et grille pare étincelle.
- Aluminum hood for Ø200 mm complete with light Kit 12 V. 2W. and sparks stop net.
- Haube aus Aluminium Ø200 mm mit Beleuchtungssatz 12 V. 2W. und Funkenschutz gitter.
- Campana de aluminio para ø200 mm con juego de luz 12V. 2W. e reticulado anti-chispas.





Marchio CE  
Marquage CE  
CE mark  
CE-Zeichen  
Marca CE

Gruppo  
Groupe  
Group  
Gruppe  
Grupo

Gas  
Gaz  
Gas  
Gas  
Gas



Marchio prodotti esplosivi  
Marquage produits explosifs  
Explosive products mark  
Zennzeichnung explosiver Produkte  
Marcado de productos explosivos

Categoria  
Catégorie  
Category  
Kategorie  
Categoría

Polvere  
Poussieres  
Dust  
Staub  
Polvo



**IT** Il braccio EVOLUTION NO-SMOKE ATEX è stato progettato e costruito in conformità alla direttiva "macchine" 2006/42/CE ed alla direttiva "ATEX" 94/9/CE. Viene classificato in base alla normativa ATEX secondo la stringa identificativa in oggetto e certificato da ente terzo.

**FR** Le bras EVOLUTION NO-SMOKE ATEX a été étudié et conçu en conformité à la directive "machines" 2006/42/CE et la directive "ATEX" 94/9/CE. Il est classé conformément à la réglementation ATEX en fonction de la chaîne d'identification en question et certifié par un tiers.

**EN** The EVOLUTION NO-SMOKE ATEX arm was designed in compliance with the machinery directive 2006/42/EC and the ATEX directive 94/9/EC. It is classified according to the ATEX regulation according to the identification string in question and certified by a third party.

**DE** Der absaugarm EVOLUTION NO-SMOKE ATEX ist gemäß der richtlinie für maschinen 2006/42/CE und der ATEX- Norm 94/9/CE entwickelt und konstruiert worden. Es ist nach der ATEX-Vorschrift nach dem jeweiligen Identifizierungsstring klassifiziert und von einem Dritten zertifiziert.

**ES** El brazo EVOLUTION NO-SMOKE ATEX fue diseñando y fabricado de conformidad con la directiva "máquinas" 2006/42/CE y con la directiva "ATEX" 94/9/CE. Se clasifica según la normativa ATEX según la cadena de identificación en cuestión y está certificado por un tercero.

# ATEX

- Tubazioni rigide, bulloneria, ralla, serranda e cappa aspirante in lamiera di acciaio inox AISI 316.
- Tuyaux rigides, targette d'obturation et hotte aspirante en tôle d'acier inox AISI 316.
- AISI 316 stainless steel rigid pipes, damper and suction hood.
- Absaugrohre, schrauben, nieten, drehflansch absperriklappe und abzugshaube sind aus edelstahl V4A BZW. AISI 316.
- Tuberías rígidas, compuerta y campana aspirante en chapa de acero inoxi-dable AISI 316.

**(IT) OPTIONAL**  
A richiesta viene fornita la versione dell'Evolution ATEX realizzata completamente in acciaio inox AISI 316 (idoneo, per esempio, per l'industria alimentare, farmaceutica e chimica).

**(FR) OPTIONAL**  
Sur demande nous pouvons fournir une version de l'Évolution ATEX construit complètement en acier INOX AISI 316 (fortement conseillé, par exemple, pour l'industrie alimentaire, pharmaceu-tique et chimique).

**(EN) OPTIONAL**  
On request we manufacture the ATEX Evolution arm fully in AISI 316 stainless steel suitable for example for food industry, pharmaceutical and chemical applications.

**(DE) ZUBEHÖR**  
Auf Wunsch liefern wir auch den Absaugarm EVOLUTION NO-SMOKE ATEX ,vollständig hergestellt in Edelstahl V4A, welcher bspw. für die Chemie-, Pharma- oder Lebensmittelindustrie geeignet und zugelassen ist.

**(ES) OPCIONAL**  
A pedido, podemos fabricar la version del brazo Evolution No-Smoke ATEX completamente en acero AISI 316 (idóneo, por ejemplo, para la industria alimenticia, química y farmacéutica).

- Tubazione flessibile antistatica (con  $R < 10^9$  Ohm,  $-20^{\circ} < T < 90^{\circ}C$ )
- Tuyau flexible antistatique (avec  $R < 10^9$  Ohm,  $-20^{\circ} < T < 90^{\circ}C$ )
- Antistatic flexible hose (with  $R < 10^9$  Ohm,  $-20^{\circ} < T < 90^{\circ}C$ )
- Flexibler, antistatischer schlauch (mit  $R < 10^9$  Ohm,  $-20^{\circ} < T < 90^{\circ}C$ )
- Tubería flexible antiestática (con  $R < 10^9$  Ohm,  $-20^{\circ} < T < 90^{\circ}C$ )

EVOLUTION NO SMOKE ATEX



INOX AISI 316



INOX AISI 316







IT

I bracci per estrazione fumi EVOLUTION NO-SMOKE ATEX sono progettati per convogliare gli inquinanti prodotti localmente, in atmosfere potenzialmente esplosive, verso sistemi di filtrazione e deodorazione specifici.

L'utilizzo di materiali idonei a consentire una completa messa a terra delle cariche elettrostatiche che si generano durante il passaggio dell'aria nella tubazione e l'assenza di componenti elettrici rendono il braccio EVOLUTION NO-SMOKE ATEX compatibile ad un utilizzo in zone 21, I e con polveri classificate ST3.

FR

Les bras d'aspiration de fumées EVOLUTION NO-SMOKE ATEX ont été conçus pour aspirer les polluants produits localement, dans des atmosphères potentiellement explosives, vers des systèmes de filtration et désodorisation adaptés.

L'utilisation de matériaux spécifiques permettant une complète mise à la terre des charges électrostatiques qui sont produites pendant le passage de l'air dans la tuyauterie ainsi que l'absence de composants électriques, permettent au bras EVOLUTION NO-SMOKE ATEX d'être compatible à une utilisation en zone 21, I et avec des poussières classées ST3.

EN

EVOLUTION NO-SMOKE ATEX source fume extraction arms are designed to convey locally produced pollutants towards specific filtering and deodorising systems in potentially explosive atmospheres.

The use of specific materials to guarantee a proper ground connection of the electric charges generated during the air flow travel in the pipes and the absence of electric components makes the EVOLUTION NO-SMOKE ATEX arm suitable to be applied in zone 21, I and with dusts classified St3.



**POLVERE - POUSSIÈRES - DUST - STAUBTYP - POLVO**

**Pmax, bar**

**Kst, bar.m.s<sup>-1</sup>**

PVC	6,7 - 8,5	27-98
Polietilene - Polyéthylène - Polyethylene - Polyäthylen - Polietileno	7,4-8,8	54-131
Resina epossidica - Résine epoxy - Epoxy resin - Epoxyharz - Resinas epoxy	7,8-8,9	108-174
Lignite - Lignite - Lignite - Lignit - Lignite	8,1-10,0	93-176
Cellulosa - Celulose - Cellulose - Zellulose - Celulosa	8,0-9,8	56-229
Pigmenti - Pigments - Pigments - Pigmente - Pigmentos	6,5-10,7	28-344
Alluminio - Aluminium - Aluminium - Aluminium - Aluminio	5,4-12,9	16-750
Farine - Farine - Flour - Mehl - Harina	8,0-9,8	56-229
Polvere di carbonio - Poudre de carbone - Carbon powder - Kohlenstoffpulver - Polvo de carbono	6,5-10,7	28-250
Zucchero - Sucre - Sugar - Zucker - Azúcar	4,7-9	16-200

- Valori di Kst per alcune polveri di interesse industriale
- Valeurs de Kst pour certaines catégories de poussières fréquentes dans l'industrie
- Kst value for some industrial dusts
- Kst- Werte für ausgewählte und eingesetzter Stäube aus der Industrie
- Valores de Kst para algunos tipos de polvos interesados en la industria

# ATEX



DE

Die rauchabsaugarme EVOLUTION NO-SMOKE ATEX sind zur beförderung der lokal anfallenden verunreinigungen bei speziellen filtrierungs- BZW. Desodorierungssysteme entwickelt worden.

Die verwendung besonderer materialien zur erdung elektrostatischer aufladung, welche während der zuführung der luft in die rohrbauteile entsteht, und das fehlen von elektrischen komponenten ermöglicht den einsatz des absaugarms EVOLUTION NO-SMOKE in den ATEX- zonen 21, I und für ST3-klassifizierte stäube.

ES

Los brazos para extracción de humos EVOLUTION NO-SMOKE ATEX están diseñados para transportar los agentes contaminantes producidos localmente, en atmósferas potencialmente explosivas, hacia sistemas de filtración y de desodorización específicos.

El uso de materiales idóneos que permiten una completa puesta a tierra de las cargas electroestáticas que se generan durante el transito del aire en la tubería y junto a la ausencia de componentes eléctricos hacen que el brazo EVOLUTION NO-SMOKE ATEX sea compatible para utilizarlo en zonas 21, I y con polvos de clasificación St3.

Classe di esplosione  
Classe d'explosion  
Explosion class  
Classe di esplosione  
Classe di esplosione

**Kst, bar.m.s<sup>-1</sup>**

explosivo, 10 kj  
explosif, 10 kj  
explosive, 10 kj  
explosiv, 10 kj  
explosivo, 10 kj

Tipo di esplosione  
Type d'explosion  
Explosion type  
Explosionsstärke  
Tipo de explosion

St0	0 0	nessuna - aucune - none - keine - ninguna
St1	< 200	debole - faible - weak - gering - débil
St2	>200-300	forte - forte - strong - stark - fuerte
St3	>300	molto forte - tres forte - very strong - sehr stark - muy fuerte

- Correlazione tra i valori di Kst e la classe di esplosione di una polvere
- Corrélation entre les valeurs de Kst et la classe d'explosion d'une poussière
- Correlation between Kst values and explosion dust class
- Korrelation zwischen der Kst-Werte und der Explosionsklasse eines Staubes
- Correlación entre los valores de Kst y la clase de explosión de polvo

EVOLUTION NO SMOKE ATEX







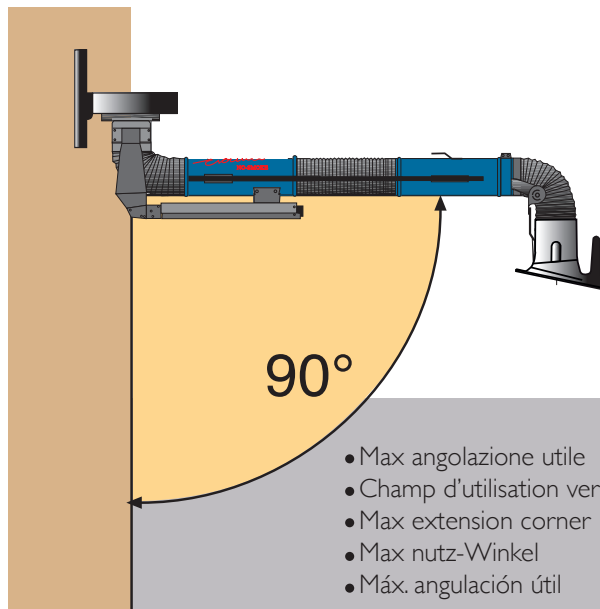
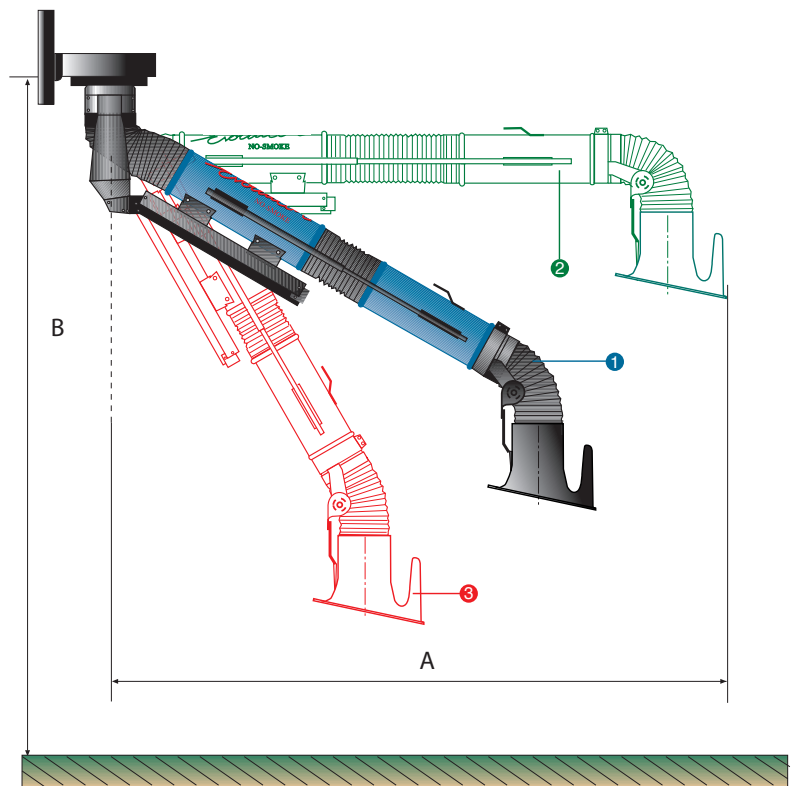
# TELESCOPICO

## EVOLUTION NO-SMOKE

- 1 Posizione lavoro Position de travail  
Workposition Arbeitsstellung  
Posición de trabajo
- 2 Braccio aperto Bras ouvert Open arm  
Geöffneter Arm Brazo abierto
- 3 Braccio chiuso Bras fermé Closed arm  
Geschloßener Arm Brazo cerrado

TABELLA TECNICA  
TABLEAU TECHNIQUE  
TECHNICAL FEATURES -  
TECHNISCHE AUFSTELLUNG  
TABLA TÉCNICA

		(mm)	Ø 150
Posizione lavoro	A	(mm)	1850
Position de travail	B	(mm)	2500
Workposition			
Arbeitsstellung			
Posición de trabajo			
Braccio aperto	A	(mm)	2000
Bras ouvert	B	(mm)	2500
Open arm			
Geöffneter Arm			
Brazo abierto			
Braccio chiuso	A	(mm)	1600
Bras fermé	B	(mm)	2500
Closed arm			
Geschloßener Arm			
Brazo cerrado			



- Max angolazione utile
- Champ d'utilisation vertical maxi utile
- Max extension corner
- Max nutz-Winkel
- Máx. angulación útil



**(IT)** Il braccio TELESCOPICO comprensivo di cappetta in plastica con serranda di regolazione WINGHOOD ha una estensione telescopica del tubo rigido che consente di avere un sufficiente sbraccio mantenendo minimi gli ingombri da 1,7 mt a 2,2 mt. Ideale per applicazioni industriali generali come: aspirazione fumi di saldatura, aspirazione fumi, polveri e vapori. Possibilità di montaggio con prolunghe a bandiera, canaline aspiranti, mensole a muro o a soffitto.

**(FR)** Le bras TELESCOPICO, y compris le hotte en plastique avec amortisseur de réglage WINGHOOD, a une extension telescopique du tuyau rigide qui permet d'avoir un mouvement suffisant tout en gardant un encombrement entre 1,7 et 2,2 mètres. Idéal pour des applications industrielles telles que : aspiration de fumées de soudure, aspiration de fumées, poussières et vapeurs. Possibilité de montage avec des prolonges bandiera, canaux aspirants, support mural ou support plafond.

**(EN)** The TELESCOPICO arm including the plastic hood including setting damper model WINGHOOD has a telescopic extension of the rigid tube that allows for a sufficient outreach while maintaining minimum dimensions from 1.7 meters to 2.2 meters. Ideal for general industrial applications such as: welding fumes suction, fumes aspiration, dusts and vapors. Can be mounted with flag extensions, ducts, wall or ceiling brackets.

**(DE)** Der TELESCOPICO-Arm einschließlich der Kunststoffkappe mit WINGHOOD-Einstellklappe verfügt über eine teleskopische Verlängerung des starren Rohrs, die eine ausreichende Reichweite bei minimalen Abmessungen von 1,7 bis 2,2 Metern ermöglicht. Ideal für allgemeine industrielle Anwendungen wie: Absaugen von Schweißrauch, Absaugen von Rauch, Stäuben und Dämpfen. Kann mit Fahnenverlängerungen, Kanälen, Wand- oder Deckenhalterungen montiert werden.

**(ES)** El brazo TELESCÓPICO que incluye la tapa de plástico con amortiguador de ajuste WINGHOOD tiene una extensión telescópica del tubo rígido que permite un alcance suficiente mientras mantiene dimensiones mínimas de 1.7 metros a 2.2 metros. Ideal para aplicaciones industriales generales como: succión de humos de soldadura, aspiración de humos, polvos y vapores. Se puede montar con extensiones de bandera, conductos, soportes de pared o techo.



TELESCOPICO





# FLEX

## EVOLUTION NO-SMOKE

### IL FLEX EVOLUTION NO-SMOKE COMPRESO DI CAPPETTA IN PLASTICA CON SERRANDA DI REGOLAZIONE WINGHOOD:

ha la caratteristica di poter essere applicato a muro (FLEX EVOLUTION NO-SMOKE/M) o direttamente al piano di lavoro (FLEX EVOLUTION NO-SMOKE/T).

Trova il suo massimo utilizzo nelle industrie chimiche ed elettroniche.

### FLEX EVOLUTION NO-SMOKE COMPRIS LE HOTTE EN PLASTIQUE AVEC AMORTISSEUR DE RÉGLAGE WINGHOOD:

il peut être fixé soit au mur (FLEX EVOLUTION NO-SMOKE/M) soit directement au plan de travail (FLEX EVOLUTION NO-SMOKE/T). Il est utilisé dans l'industrie chimique et électronique.

### THE FLEX EVOLUTION NO-SMOKE INCLUDING THE PLASTIC HOOD AND MODEL WINGHOOD SETTING DAMPER:

the extraction of hazardous fumes from the working environment can be fixed to the wall (FLEX EVOLUTION NO-SMOKE/M) or mounted to the working table (FLEX EVOLUTION NO-SMOKE/T). Its main application is in the chemical or electronic industry.

### DER FLEX EVOLUTION NO-SMOKE INCLUDING THE PLASTIC HOOD INCLUDING SETTING DAMPER MODEL WINGHOOD:

kann als Wand ausführung (FLEX EVOLUTION NO-SMOKE/M) oder Tischausführung (FLEX EVOLUTION NO-SMOKE/T) eingesetzt werden.

Besonders für die chemische und elektronische Industrie geeignet.

### IL FLEX EVOLUTION NO-SMOKE QUE INCLUYE LA TAPA DE PLÁSTICO CON AMORTIGUADOR DE AJUSTE WINGHOOD:

características de poder aplicarlo a la pared (FLEX EVOLUTION NO-SMOKE/M) o directamente a la mesa de trabajo (FLEX EVOLUTION NO-SMOKE/T).

Este tipo de brazo particularmente se utiliza en la industria química y electrónica.



▲ FLEX EVOLUTION NO-SMOKE / M  
Flex Evolution No-Smoke a muro  
Mural Flex Evolution No-Smoke  
Wall mounted Flex Evolution No-Smoke  
für Wandbefestigung  
Flex Evolution No-Smoke mural



▲ FLEX EVOLUTION NO-SMOKE / T  
Flex Evolution No-Smoke da tavolo  
Flex Evolution No-Smoke pour plan de travail  
Table Mounted Flex Evolution  
No-Smoke Flex Evolution No-Smoke  
für Tischbefestigung Flex Evolution  
No-Smoke de mesa



# CARATTERISTICHE TECNICHE CARACTÉRISTIQUES TECHNIQUES TECHNICAL FEATURES TECHNISCHE DATEN - CARACTERÍSTICAS TÉCNICAS

## FLEX EVOLUTION NO-SMOKE

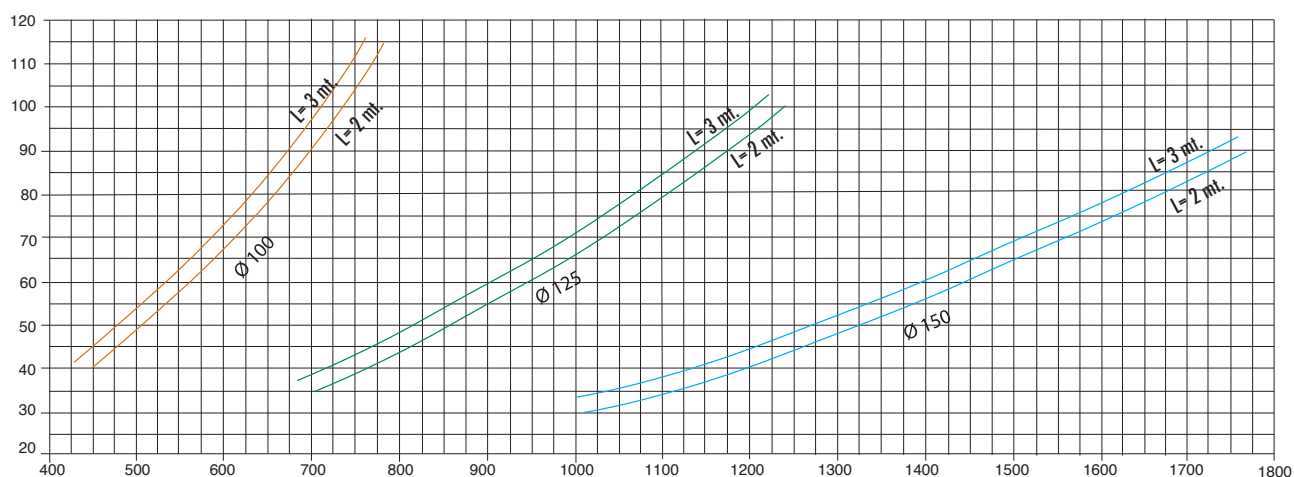
Lunghezza massima (mm)	Ø 100	1580
Max longueur (mm)	Ø 125	1610
Max length (mm)	Ø 150	2000
Max Länge (mm)	Ø 150	3000
Longitud máxima (mm)		

Lunghezza minima (mm)	Ø 100	460
Min longueur (mm)	Ø 125	490
Min length (mm)	Ø 150	530
Min Länge (mm)	Ø 150	530
Longitud mínima (mm)		



Tutti i dati sono espressi in mm. - Toutes les données sont en mm. - Alla data are indicated in mm. - Die abmessungen sind in mm. angegeben - Todos los datos estan expresados en mm

## FLEX Ø 100 - 125 - 150





Tutte le immagini e i dati contenuti in questo catalogo sono suscettibili di variazioni e miglioramenti. La CORAL si riserva il diritto di modifiche senza preavviso.

Toutes les images et les données sus-indiquées peuvent être modifiées et améliorées. CORAL a le droit d'effectuer ces changements sans obligation de préavis.

All images and values on this catalogue are indicative and can be subject to modification and improvements. CORAL reserves the right to change them without previous advice.

Änderungen vorbehalten.

Todas las imágenes y los datos contenidos en este catálogo están sujetos a variaciones. CORAL se reserva el derecho de modificarlos sin aviso previo.



[www.coral.eu](http://www.coral.eu)



**CORAL S.p.A.** Corso Europa, 597 - 10088 Volpiano (Torino) ITALY  
☎ +39 011 9822000 Fax +39 011 9822033-044

SOCIETÀ DI ENGINEERING - SOCIÉTÉS D'INGENIERIE - ENGINEERING SISTER COMPANIES -  
INGENIEURFIRMEN - SOCIEDADES DE INGENIERIA

ITALIA	FRANCE	ENGLAND U.K.	MIDDLE EAST	U.S.A.	INDIA
MILANO ☎ +39 02 95301003	LYON ☎ +33 4 74 944 562	LITTLEBOROUGH	DUBAI UAE	RALEIGH NC	BANGALORE
TORINO ☎ +39 011 9980141	PARIS ☎ +33 1 60 868 069	ROCHDALE	☎ +971 56 1028130	☎ +1 919 532 0060	☎ +91 734 888 2333
VICENZA ☎ +39 0444 349398	POITIERS ☎ +33 5 49 379 596	☎ +44 1 706 373100			☎ +91 734 888 2777
BOLOGNA ☎ +39 051 6926335					