

ASSO CLEAN CARBO



ANTIPOLLUTION SYSTEMS

PER L'ASPIRAZIONE E LA FILTRAZIONE DEI FUMI DI SALDATURA, GAS, VAPORI, AEROSOL, ECC.

POUR L'ASPIRATION, LA FILTRATION DES FUMÉES DE SOUDURE, GAZ, VAPEURS, AEROSOL, SOLVANTS, ETC.

FOR EXTRACTION & FILTERING OF WELDING FUMES, GASES, VAPOURS, AEROSOL, SOLVENTS, ETC.

ZUR ABSAUGUNG UND FILTERUNG VON SCHWEISSRAUCH, GASEN, DAMPF, AEROSOL, LÖSEMITTELN U-SW.

PARA LA ASPIRACIÓN Y LA FILTRACIÓN DE HUMOS, GASES, VAPORES, AEROSOL, ETC.



Clean Assoclean Carbo

Unità filtranti modulari "CLEAN - ASSOCLEAN" e "CARBO".

IMPIEGO:

Le unità filtranti modulari "CLEAN - ASSOCLEAN" e "CARBO" sono idonee a filtrare, l'una, e a deodorare l'altra, aria inquinata da fumi di saldatura, gas, vapori, ecc...

PRINCIPIO DI FUNZIONAMENTO:

L'aria inquinata, proveniente dai punti di aspirazione, prima di essere espulsa nell'ambiente, viene convogliata all'unità filtrante "CLEAN" principalmente composta da: prefiltro a media efficienza (87,5% misurato secondo metodo ASHRAE 52-76-st.d classifica G3) pieghettato costituito da un telaio in lamiera zincata con rete di protezione zincata ed elettrosaldata che racchiude il setto filtrante in fibre di poliestere apprettate con resine sintetiche; filtro ad alta efficienza a tasche costruite in microfibre di vetro collegate ad un telaio di lamiera zincata (efficienza 95% misurata secondo metodo ASHRAE 52-76-st.d classifica F9). Come secondo stadio filtrante ad alta efficienza è disponibile l'unità ASSOCLEAN dotata di filtro assoluto HEPA H13 con efficienza di filtrazione 99,95% e prefiltro a media efficienza classificato G3 come l'unità CLEAN. Nel caso sia richiesta la deodorazione o l'assorbimento di sostanze chimiche o solventi presenti nell'aria, come ad esempio durante la verniciatura o lavorazione di materie plastiche, l'aria già filtrata viene fatta passare nell'unità "CARBO" collegata solidamente mediante bulloni al modulo "CLEAN". Il carbone attivo usato nell'unità "CARBO" ha una superficie specifica di 1.250 m²/g, una massa volumetrica 500 Kg/m³ ed un indice di iodio pari a 1.150 mg/g ed è contenuto in cilindri realizzati in rete metallica microforata, che consentono una facile sostituzione del carbone.

FUNZIONALITÀ:

Grazie alla costruzione modulare, all'alta efficienza dei filtri, e alla notevole capacità di ritenzione del carbone attivo, è possibile ottimizzare le dimensioni del gruppo in funzione della quantità d'aria da trattare per portate da 1.500 m³/h a 27.000 m³/h con superfici filtranti da 3,3 m² a 61 m².

L'applicazione ottimale del gruppo è in depressione.

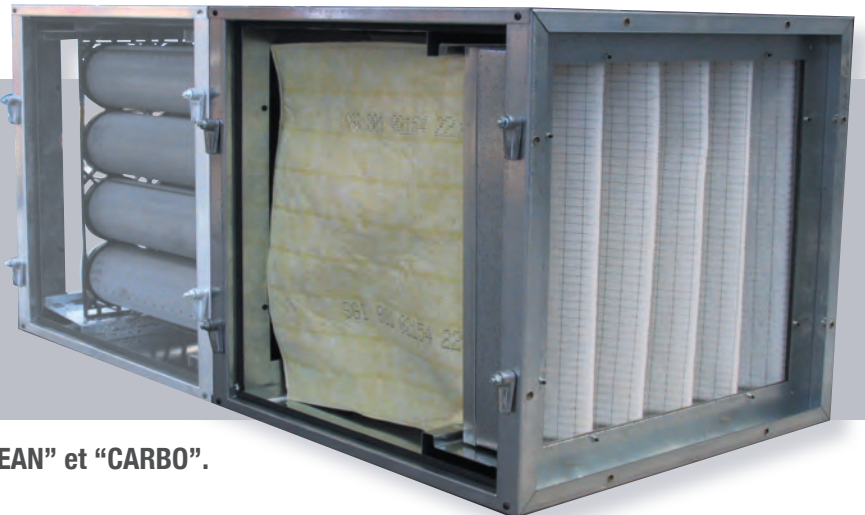
RISPARMI ENERGETICI:

Dove consentito dalle normative locali, è possibile per specifiche applicazioni, la reimmissione dell'aria filtrata nell'ambiente di lavoro, ottenendo in tal modo elevati risparmi energetici.

ACCESSORI:

A seconda delle diverse esigenze possono essere utilizzati gli elettroventilatori serie "PRM-PR-PRA" funzionanti preferibilmente in depressione.

Su richiesta vengono costruite unità CLEAN/CARBO in acciaio inox.



Unités filtrantes modulaires "CLEAN - ASSOCLEAN" et "CARBO".

UTILISATIONS:

Les unités filtrantes modulaires "CLEAN - ASSOCLEAN" sont utilisées pour filtrer l'air pollué. Les unités "CARBO" pour désodoriser l'air pollué par les fumées de soudure, gaz, vapeurs, etc préalablement filtré.

PRINCIPE DE FONCTIONNEMENT:

Avant d'être rejeté dans l'atmosphère, l'air pollué provenant des bouches d'aspiration et convoyé vers l'unité filtrante "CLEAN".

COMPOSÉS ESSENTIELLEMENT DE:

Préfiltre- moyen rendement (87,5% mesuré selon méthode ASHRAE 52-76-st.d classe G3), ce dernier est composé d'un châssis articulé et galvanisé avec un grillage de protection galvanisé et électrosoudé qui renferme la cloison filtrante en fibres de polyester traitée avec des résines syntétiques. Filtre à poches en microfibre de verre à haut rendement, monté sur un châssis en tôle galvanisée (rendement 95% mesuré selon la méthode ASHRAE 52-76-st.d classe F9). Le filtre peut être équipé d'un second étage de filtration à haute efficacité, le bloc filtrant ASSOCLEAN équipé de filtre absolu HEPA H13 avec une efficacité de filtration à 99,95% et préfiltre à efficacité moyenne classé G3, le bloc filtrant CLEAN. Dans le cas où l'on doit procéder à la désodorisation ou à l'absorption de substances chimiques ou solvants présents dans l'air: (exemple pendant les opérations de peintur ou le travail sur des matières plastiques) on installe en amont du filtre "CLEAN" le filtre à charbon actif "CARBO"(par simple boulonnage). Le charbon actif utilisé dans l'unité "CARBO" a une superficie spécifique de 1250 m²/g, une masse volumique de 500 Kg/m³ et un indice d'iode égal à 1150 mg/g; il est contenu dans des cylindres réalisés en grillage métallique microperforé qui permettent de remplacer facilement le charbon.

FONCTIONNALITÉ:

Grâce à la construction modulaire, à l'utilisation de filtre à haut rendement et à la grande capacité de rétention du charbon actif, il est possible d'optimiser les dimensions du groupe en fonction de la quantité d'air à traiter pour des débits allant de 1500 m³/h à 27.000 m³/h avec des surfaces filtrantes de 3,3 m² - 61 m².

"CLEAN" "CARBO" doit fonctionner en dépression pour le meilleur résultat.

ECONOMIE D'ÉNERGIE:

Dans les cas de figure où il est permis, selon les règlements et les textes de loi en vigueur, et sur des applications particulières, la réintroduction de l'air filtré dans les locaux de travail, en obtenant ainsi de très substantielles économies d'énergie.

ACCESSOIRES:

En fonction des différents besoins, il est possible d'utiliser les électroventilateurs série "PRM-PR-PRA" qui fonctionnent en pression ou dépression.

Sur demande, selon les besoins, CORAL construit des versions CLEAN/CARBO en INOX.

“CLEAN - ASSOCLEAN” and “CARBO” filtering units.

USE:

The “CLEAN - ASSOCLEAN and “CARBO” modular filtering units are used to clean and deodorize air polluted by welding smoke, gas and vapour, fumes, etc...

OPERATING PRINCIPLE:

Before being allowed back to the environment, the polluted air leading from the suction points is ducted to the “CLEAN” filtering unit which mainly comprises: a pleated average efficiency pre-filter (87,5% measured according to the ASHRAE 52-76 st.d class G3) made of an electrically-welded galvanized frame which encloses the filtering sector of syntetic-resin=primed, polyester fibre. A high efficiency filter with pockets made of microfibrres connected to a galvanized sheet metal frame (95% efficiency measured according to the ASHRAE 52-76-st.d class F9). As a second high efficiency filtering stage is available the ASSOCLEAN unit equipped with absolute filter HEPA 13 with filtering efficiency 99,95% and medium efficiency prefilter classified G3 same as the CLEAN unit.

If the deodorizing or the absorption of chemical substances or solvents in the air is required, for example, during painting operations or when plastics are processed, the filtered air is passed through the “CARBO” unit which is firmly bolted to the “CLEAN” module. The active carbon used in the “CARBO” unit has a specific area of 1250 sq. m/g, a volume mass of 500 Kg/m³ an iodine value of 1150 mg/g and it is contained in cylinders made of microperforated metallic net which allow easy change of the carbon.

FUNCTIONALITY:

Thanks to its modular construction, the high efficiency of the filters and the remarkable withholding capabilities of the active carbon, it is possible to optimise the sizes of the unit according to the amount of air to be treated for capacities between 1500 cu. m/h and 27.000 cu. m/h with filtering areas between 3,3 sq. m. and 61 sq. m. for best performance the “CLEAN” “CARBO” should be used in vacuum.

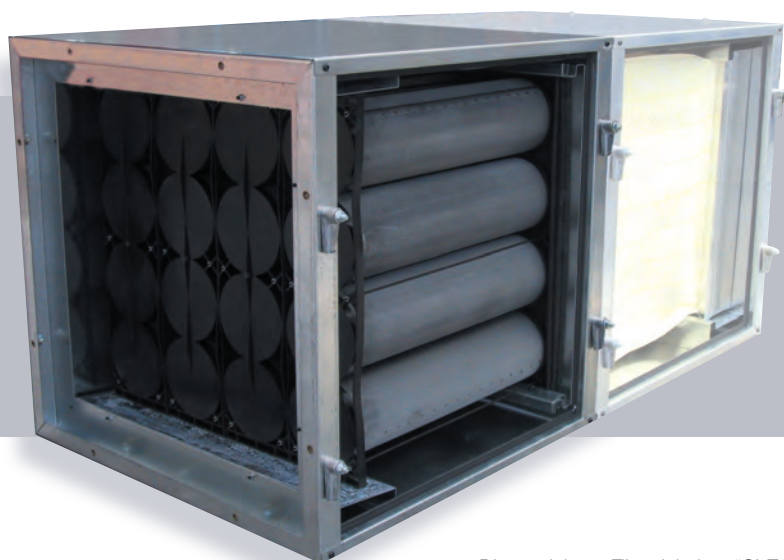
ENERGY SAVING:

The filtered air may be re-introduced into the working environment to obtain considerable energy saving for special applications where permitted by local laws.

ACCESSORIES:

Fans of the “PRM-PR-PRA” series can be used according to the different requirements. These fans operate either under pressure or vacuum.

Stainless steel CLEAN/CARBO units are available upon request.



FILTREINHEITEN “CLEAN - ASSOCLEAN” UND “CARBO”.

ANWENDBUNGSBEREICH:

Die modularen Filtereinheiten “CLEAN - ASSOCLEAN” und “CARBO” zeigen sich jeweils für die Filtration und Desodorisation der durch Schweißrauch, Gase, Dämpfe, usw. verunreinigten Luft.

FUNKTIONSPRINZIP:

Die von den Entstehungsstellen kommende verunreinigte Luft wird der Filtereinheit “CLEAN” zugeführt. In einem verzinkten Stahlblechgehäuse mit Inspektionsöffnung und Anschlußflansch sind folgende Funktionsteile eingesetzt: Faltenvorfilter für mittlere Abscheidung (87,5% gemessen nach ASHRAE –Standard 52-76 entsprechend DIN 24 185 klasse G3) bestehend aus verzinktem Stahlblech-Filtergehäuse mit Polyester-Faser-Filtermatte in verz. Stützdraht Gitter. Hauptfilter als hochleistungsfähiger Taschenfilter aus Glasfasergewebe mit verz. Einbaurahmen (95% Abscheidegrad gemessen nach ASHRAE –Standard- 52-76 entsprechend DIN 24 185 klasse F9). Als Polzeifilter mit hohen Abscheidegrad von 99,95% ist die Einheit ASSOCLEAN mit einem H13- Hauptfilter und einem G3- Vorfilter, ähnlich wie bei der Filtereinheit CLEAN, verfügbar. Falls die Desodorisation bzw. die Aufnahme von in der Luft vorhandenen chemischen Stoffen bzw. Lösungsmittel erforderlich wird, wie sie z.B. bei Lackiervorgängen oder während Kunststoffverarbeitung entstehen, kann die bereits gefilterte Luft durch die Einheit “CARBO” geführt werden. In einem verzinkten Stahlblechgehäuse mit Inspektionsöffnung, das direkt an die Einheit “CLEAN” angeschraubt werden kann, sind mikroperforierte Aktivkohle enthalten und dadurch leicht zu wechseln. Die verwendete Aktivkohle hat eine spezifische Oberfläche von 1250 m²/g, ein Volumen von 450-500 Kg/m³ und einen Jodwert von 1150 mg/g.

FUNKTIONALITÄT:

Durch die Hochleistungsfilter und das große Speichervermögen der Aktivkohle ist es uns gelungen, die Abmessungen der Einheiten in einer Modulbauweise zu optimieren. So konnten Filterflächen von 3.3 bis 61 m² untergebracht werden, für Luftmengen von 1.500 m³/h bis 27.000 m³/h.

Die Optimierung der Filterfunktion erfolgt in Unterdruck- Betrieb.

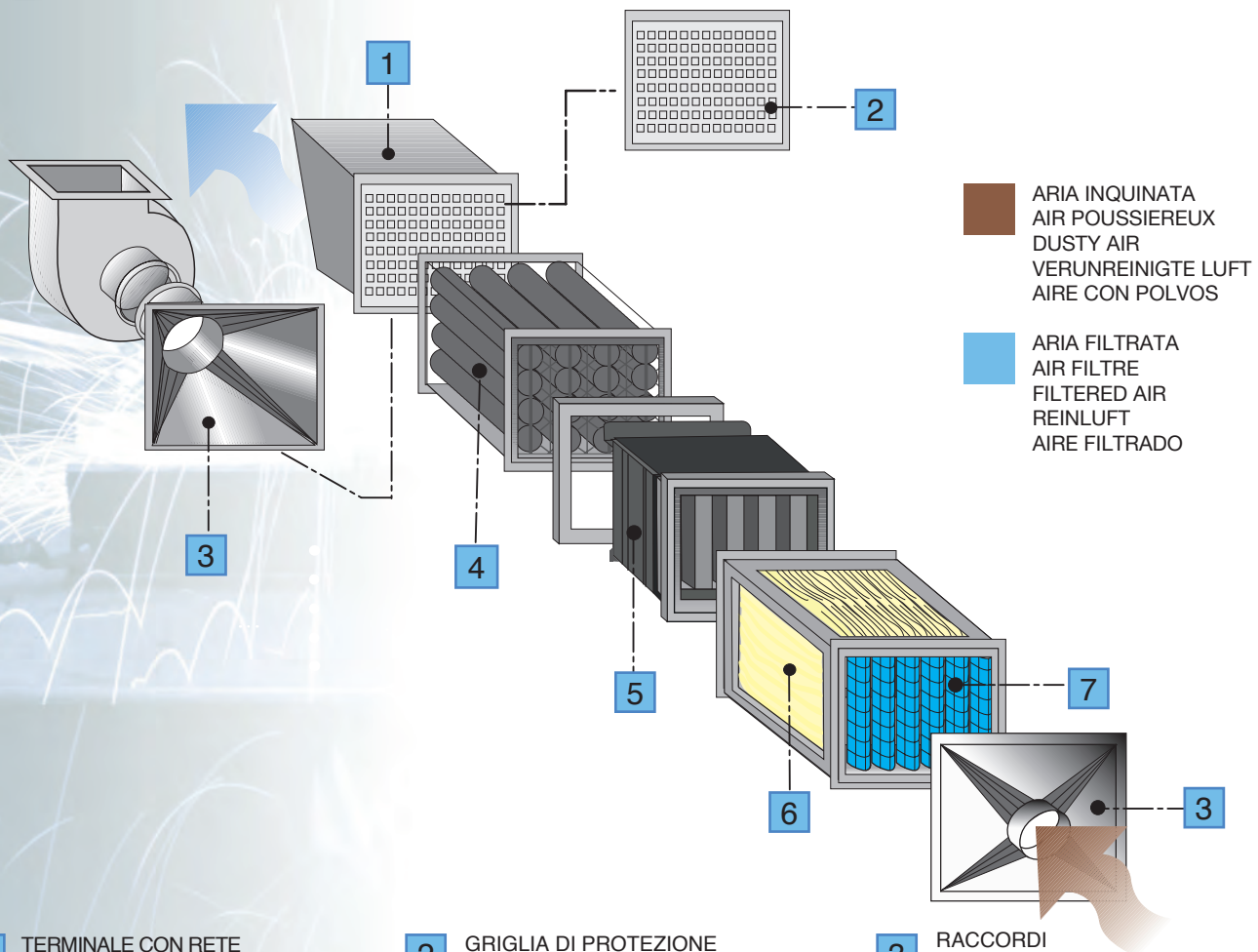
ENERGIEERSPARNIS:

Wo es die örtlichen Vorschriften zulassen, ist bei speziellen Anwendungen eine Rückführung der gefilterten Luft in den Arbeitsraum möglich, wodurch eine hohe Energieeinsparung erzielt wird.

ZUSATZTEILE:

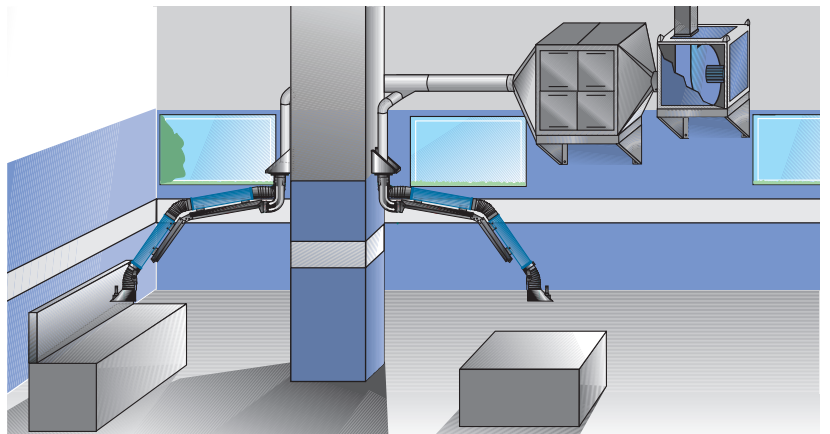
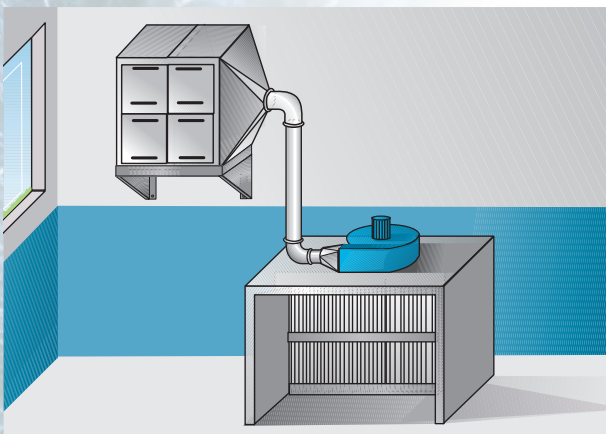
Je nach den verschiedenen Anforderungen können Ventilatoren der Serie “PRM-PR-PRA” mit Druck- bzw. Unterdruckbetrieb eingesetzt werden. Auf Anfrage werden die Gehäuse der CLEAN/CARBO Filter aus Edelstahl angefertigt.

Clean Assoclean Carbo



- | | | |
|--|--|--|
| <p>1 TERMINALE CON RETE
 TERMINAL AVEC GRILLE METALLIQUE
 EJECTION TERMINAL WITH NET
 ENDSTÜCK MIT SCHUTZGITTER
 TERMINAL CON RED</p> | <p>2 GRIGLIA DI PROTEZIONE
 GRILLE METALLIQUE DE PROTECTION
 PROTECTION GRATE
 SCHUTZGITTER
 RED DE PROTECCIÓN</p> | <p>3 RACCORDI
 RACCORDS
 CONNECTIONS
 VERBINDUNGSSTÜCK
 JUNTA PARA UNIDAD FILTRANTE</p> |
| <p>4 CARBONE ATTIVO
 CHARBONS ACTIFS
 CHARCOAL
 AKTIVKOHLE
 CARBÓN ACTIVO</p> | <p>5 FILTRO ASSOLUTO HEPA H13 ASSOCLEAN
 FILTRE ABSOLU HEPA H13 ASSOCLEAN
 HEPA H13 ABSOLUTE FILTER ASSOCLEAN
 ABSOLUTFILTER HEPA H13 ASSOCLEAN
 FILTRO ASSOLUTO HEPA H13 ASSOCLEAN</p> | <p>6 FILTRI A TASCHE SMOCLEAN
 FILTRES A POCHE SMOCLEAN
 POCKET FILTERS SMOCLEAN
 TASCHEFILTER SMOCLEAN
 FILTRO TIPO BOLSILLOS SMOCLEAN</p> |
| <p>7 PREFILTRO per CLEAN - ASSOCLEAN
 PRÉFILTRE pour CLEAN - ASSOCLEAN
 PRE FILTER for CLEAN - ASSOCLEAN
 VORFILTER für CLEAN - ASSOCLEAN
 PREFILTRO para CLEAN - ASSOCLEAN</p> | | |

APPLICAZIONI - APPLICACIÓN - APPLICATION - ANWENDUNGEN - APPLICACIÓN



CARATTERISTICHE TECNICHE

CARACTERISTIQUES TECHNIQUES TECHNICAL FEATURES - TECHNISCHE DATEN - CARACTERISTICAS TÉCNICAS

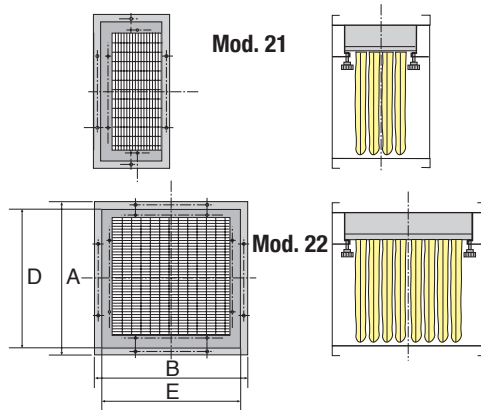
	A	B	C	D	E
21	700	350	700	635	285
22	700	700	700	635	635
42	1400	700	700	1335	635
62	2100	700	700	2035	635
82	2800	700	700	2735	635
102	3500	700	700	3435	635
44	1400	1400	700	1335	1335
64	2100	1400	700	2035	1335
84	2800	1400	700	2735	1335
104	3500	1400	700	3435	1335

Dimensioni
Dimensions
Dimensions
Abmessungen
Medidas
(mm)

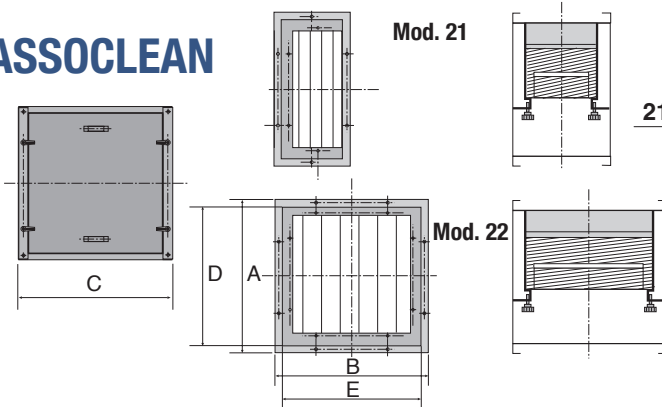
PESO LORDO - POIDS BRUT
GROSS WEIGHT - GEWICHT
PESO BRUTO (kg/lb)

	CLEAN	CARBO
21	25 / 55	48 / 105
22	42 / 92	88 / 194

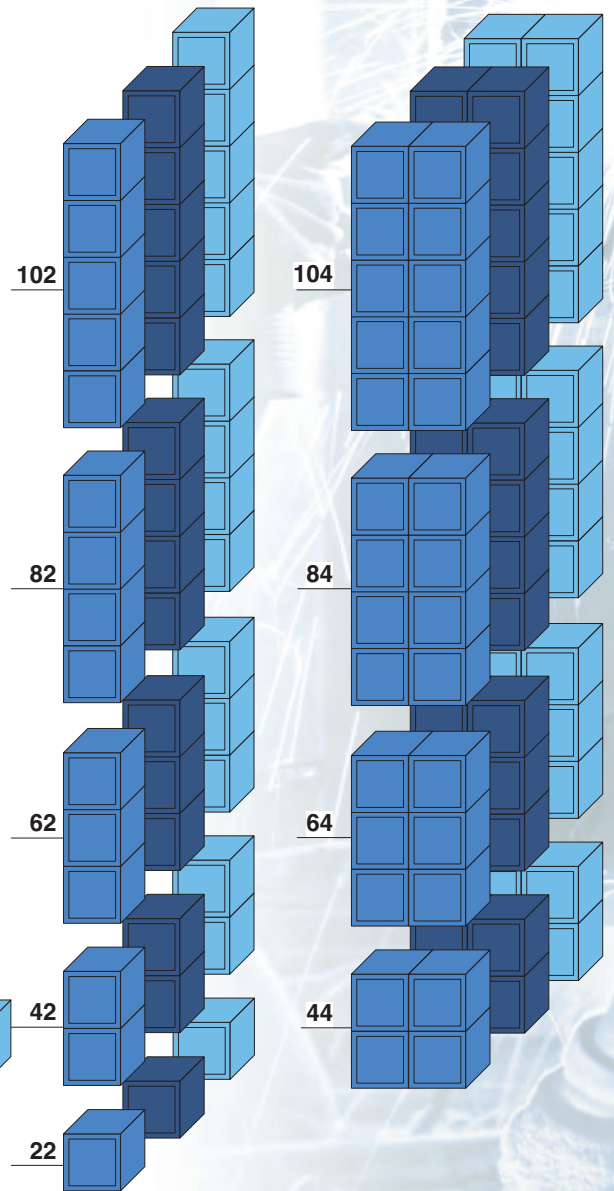
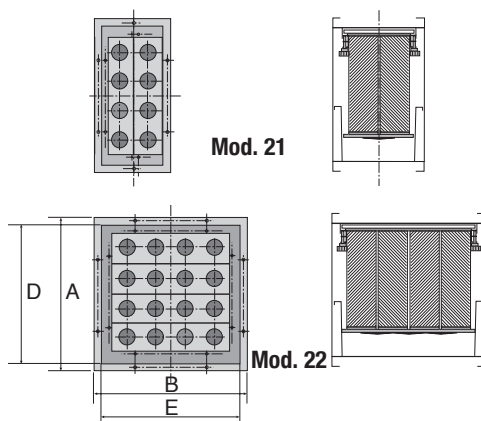
CLEAN



ASSOCLEAN



CARBO



MODELLO MODELE MODEL TYP MODELO	PORTATA DEBIT DELIVERY LUFTMENGE CAUDAL	CARBONE ATTIVO CARBON ACTIF CHARCOAL AKTIVKOHLE CARBONE ACTIVO
CLEAN / CARBO	m ³ /h / cfm	kg / lb
21	1500 / 882	20 / 44
22	3000 / 1765	40 / 88
42	6000 / 3529	80 / 176
62	9000 / 5294	120 / 264
82	12000 / 7058	160 / 353
102	15000 / 8823	200 / 441
44	12000 / 7058	160 / 353
64	18000 / 10588	240 / 529
84	24000 / 14117	320 / 706
104	30000 / 17647	400 / 883

Clean Assoclean Carbo

Unidades filtrantes modulares "CLEAN - ASSOCLEAN" y "CARBO".

USO:

Las unidades filtrantes modulares "CLEAN - ASSOCLEAN" y "CARBO" son apropiadas, la primera para filtrar y, la segunda, para desodorizar el aire contaminado con humo de soldadura, gases, vapores, etc.

PRINCIPIO DE FUNCIONAMIENTO:

El aire contaminado que proviene de los puntos de aspiración, antes de ser expelido en el ambiente, se transporta a la unidad filtrante "CLEAN", formada principalmente por: prefiltro de media eficiencia (87,5%, medida según el método ASHRAE 52-76-st.d clase G3) plegado y formado por un bastidor de chapa galvanizada con una red de protección galvanizada y electrosoldada que contiene el tabique filtrante de fibras de poliéster aprestadas con resinas sintéticas; filtro de bolsas de alta eficiencia realizadas con microfibras de vidrio, fijadas en un bastidor de chapa galvanizada (eficiencia 95%, medida según el método ASHRAE 52-76-st.d clase F9). Para un segundo estadio de filtración de alta eficiencia, tenemos a disposición la unidad ASSOCLEAN dotada de filtro absoluto HEPA H13 con una eficiencia de filtración de 99,95% y pre filtro a media eficiencia clasificado G3 como los utilizados en la unidad CLEAN. Cuando hace falta la desodorización o la absorción de sustancias químicas o solventes presentes en el aire, como por ejemplo durante las operaciones de pintura o cuando se trabajan materiales plásticos, el aire ya filtrado se hace pasar por la unidad "CARBO", firmemente fijada mediante tornillos al módulo "CLEAN". El carbón activo utilizado en la unidad "CARBO" tiene una superficie específica de 1.250 m²/g, una masa volumétrica de 500 Kg/m³ y un índice de yodo equivalente a 1.150 mg/g y está contenido en cilindros realizados con una red microperforada, lo que permite sustituir el carbón de manera sencilla.

FUNCIONALIDAD:

Gracias a la construcción modular, a la elevada eficiencia de los filtros y a la notable capacidad de retención del carbón activo, es posible optimizar las dimensiones del grupo de acuerdo con la cantidad de aire que se debe tratar para caudales de 1.500 m³/h a 27.000 m³/h con superficies filtrantes de 3,3 m² a 61 m². La aplicación ideal del grupo es en depresión.

AHORRO ENERGÉTICO:

Cuando las normas locales lo permitan, en el caso de aplicaciones específicas, el aire filtrado se podrá introducir nuevamente en el ambiente de trabajo y, de esta manera, lograr un importante ahorro energético.

ACCESORIOS:

De acuerdo con las distintas exigencias se pueden utilizar los electroventiladores serie "PRM-PR-PRA" que funcionan, preferentemente, en depresión.

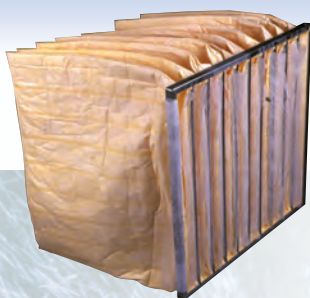
A petición se realizan unidades CLEAN/CARBO de acero inoxidable.



C L E A N - A S S O C L E A N

PARTI DI RICAMBIO - PIECES DE RECHANGE - SPARE PARTS - ERSATZEILE - PARTES DE REPUESTO

SMOCLEAN



FILTRO A TASCHE IN FIBRA DI VETRO
FILTRE À POCHES EN FIBRE DE VERRE
FIBREGLASS POCKET FILTERS
TASCHENFILTER AUS GLASFIBER
FILTRO TIPO BOLSILLOS DE FIBRA DE VIDRIO

PRECLEAN



PREFILTRO PER **CLEAN - ASSOCLEAN**
PRÉFILTRE POUR **CLEAN - ASSOCLEAN**
PRE FILTER FOR **CLEAN - ASSOCLEAN**
VORFILTER FÜR **CLEAN - ASSOCLEAN**
PREFILTRO PARA **CLEAN - ASSOCLEAN**

ASSOCLEAN



FILTRO ASSOLUTO HEPA 13
FILTRE ABSOLU HEPA H13
HEPA H13 ABSOLUTE FILTER
ABSOLUTFILTER HEPA 13
FILTRO ASSOLUTO HEPA 13

C A R B O

ACCESSORI
ACCESSOIRES
ACCESSORIES
ZUSATZTEILE
OPCIONAL



IMBUTO PER RIPIEMMENTO CARTUCCIA
CON CARBONI ATTIVI.
ENTONNOIRE POUR REMPLISSAGE DES
CARTOUCHES AVEC CHARBON ACTIF.
FUNNEL TO FILL THE CARTRIDGE WITH
ACTIVATED CHARCOAL.
TRICHTER ZUR FÜLLUNG DER AKTIVKOHLE.
EMBUDO PARA EL LLENADO DEL
CARTUCHO CON CARBONES ACTIVOS.

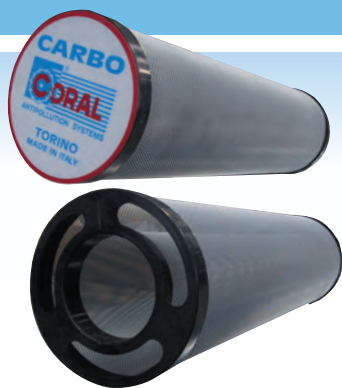


MANOMETRO DIFFERENZIALE DI LETTURA
MANOMÈTRE ≠ DE PRESSION
DIFFERENTIAL MANOMETER
DIFFERENZDRUCKMESSER
MANÓMETRO DIFERENCIAL DE LECTURA



C A R B O

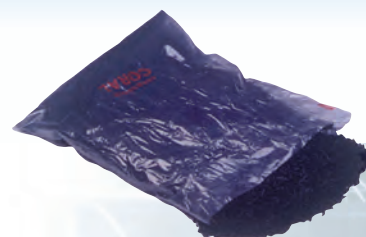
PARTI DI RICAMBIO - PIÈCES DE RECHANGE - SPARE PARTS - ERSATZTEILE - PARTES DE REPUESTO



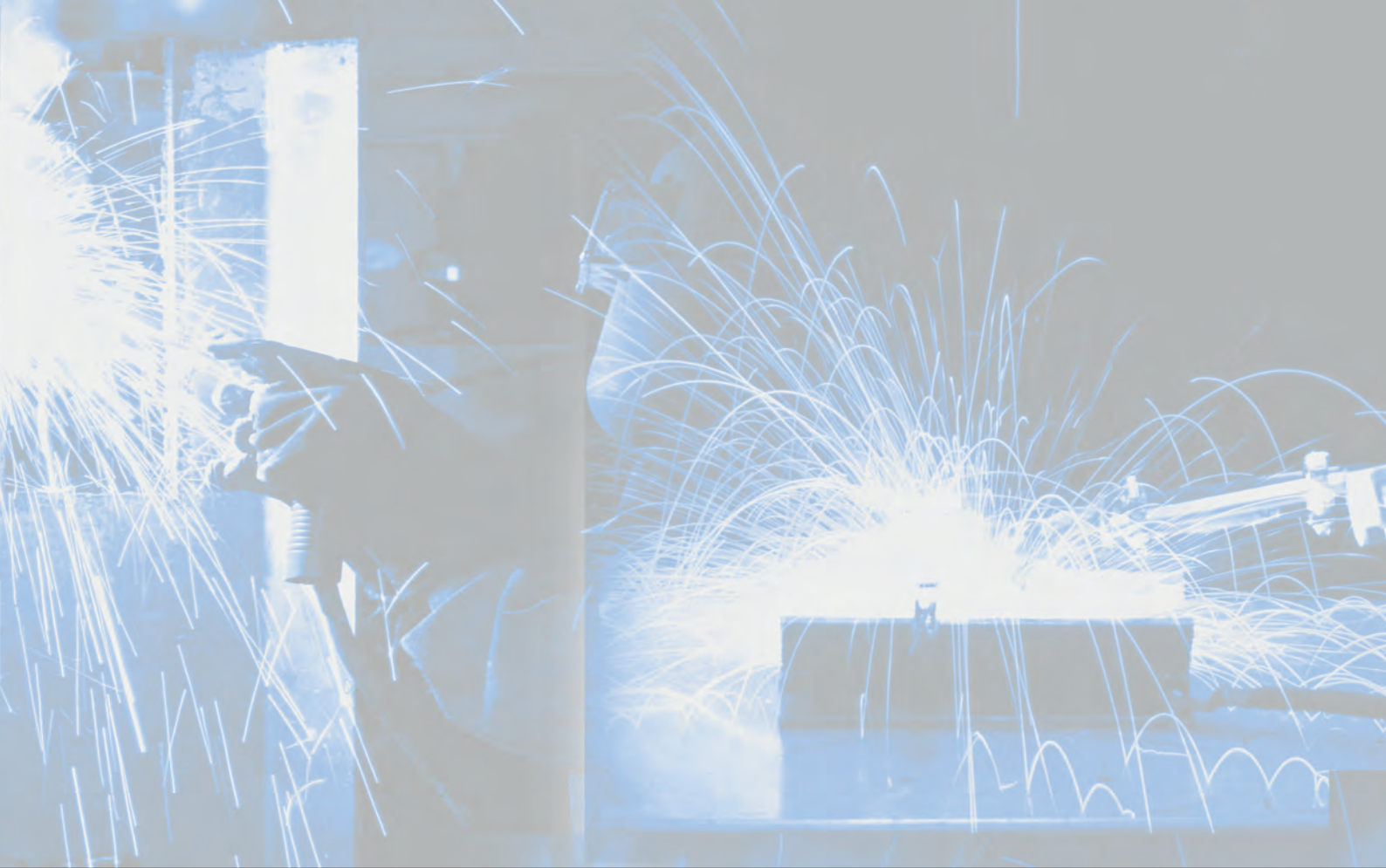
CARTUCCIA DI RICAMBIO CON / SENZA CARBONE ATTIVO
CARTOUCHE DE RECHANGE AVEC / SANS CHARBONS ACTIFS
CARTRIDGE WITH / WITHOUT CHARCOAL
ERSATZPATRONE MIT / OHNE AKTIVKOHLE
CARTUCHO DE REPUESTO CON / SIN CARBÓN ACTIVO



TELAIO SUPPORTO CON 4 CARTUCCE CON/SENZA CARBONE ATTIVO
CHASSIS DE SUPPORT AVEC 4 CARTOUCHES AVEC / SANS CHARBONS ACTIFS
SUPPORTING FRAME WITH 4 CARTRIDGES WITH / WITHOUT CHARCOAL
4 FILTERPATRONEN AUS KUNSTSTOFF MIT / OHNE AKTIVKOHLE
ESTRUCTURA DE SOPORTE CON 4 CARTUCHOS CON / SIN CARBÓN ACTIVO



CARBONE ATTIVO NON RIGENERABILE
CHARBON ACTIFS NON RÉGÉNÉRABLES
NON - REGENERABLE CHARCOAL
AKTIVKOHLE NICHT REGENERIERBAR
CARBÓN ACTIVO NO RECUPERABLE



- Tutti i dati contenuti in questo catalogo sono suscettibili di variazioni e miglioramenti. La CORAL si riserva il diritto di modifiche senza preavviso.
- Les données sus-indiquées peuvent être modifiées et améliorées. CORAL a le droit d'effectuer ces changements sans obligation de préavis.
- Values on this catalogue are indicative and can be subject to modification and improvements. CORAL reserves the right to change them without previous advice.
- Änderungen vorbehalten.
- Todos los datos contenidos en este catálogo pueden sufrir variaciones y mejoras. CORAL se reserva el derecho de aportar modificaciones sin aviso previo.



ANTIPOLLUTION SYSTEMS

CORAL S.P.A. Corso Europa, 597 - 10088 Volpiano (Torino) ITALY

Tel +39 011 9822000 r.a. Fax +39 011 9822033-044

www.coral.eu

SOCIETÀ DI ENGINEERING - SOCIETÉS D'INGENIERIE - ENGINEERING SISTER COMPANIES - INGENIEURFIRMEN - SOCIEDADES DE INGENIERIA

ITALIA

MILANO ☎ +39 02 95301003
TORINO ☎ +39 011 9980141
VICENZA ☎ +39 0444 322251
BOLOGNA ☎ +39 051 6926335

FRANCE

LYON ☎ +33 4 74 944 562
PARIS ☎ +33 1 60 868 069
POITIERS ☎ +33 5 49 379 596

ENGLAND U.K.

LITTLEBOROUGH ROCHDALE
☎ +44 1 706 373100

DUBAI UAE

DUBAI ☎ +971 56 1028130

U.S.A.

RALEIGH NC ☎ +1 919 532 0060